

## Artikel Nr.: 763007

Wandeinbauleuchte, Yvette II W, Weiß, 220-240V AC/50-60Hz, 3,60 W, Warmweiß



### Technische Daten

#### Charakteristik

Material	Aluminium Druckguss
Farbe	Weiß
Optik	
im Lieferumfang	

#### Elektrische Daten

Leistung / Leistungsaufnahme	3,60 W / 4,70 W
Eingangsspannung	220-240V AC/50-60Hz
Eingangsstrom	
Fassung / Sockel	
Anzahl Sockel	
Netzgerät	inkl. LED-Netzgerät
Anschlussmöglichkeit	Klemme
Schutzklasse I, II, III	I

#### Lichttechnische Eigenschaften

Leuchtmittel	LED-Modul fest
Lichtfarbe	Warmweiß
Farbtemperatur	3000 K
Lichtstrom	130 lm
Abstrahlwinkel	54°
LED Typ	SMD
LED Anzahl	12
Strahlungsverteilung	596 nm



**Artikel Nr.: 763007**

Wandeinbauleuchte, Yvette II W, Weiß, 220-240V AC/50-60Hz, 3,60 W, Warmweiß

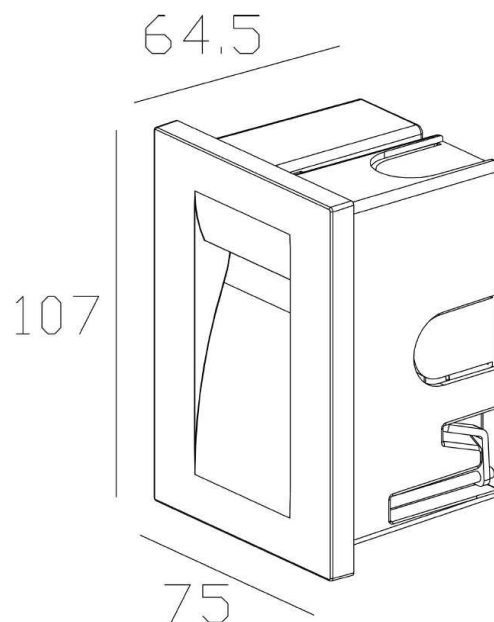


**Lichtrichtung**

<b>Dreh- und Schwenkbereich</b>	feststehend
<b>Neigungswinkel</b>	0°
<b>Abstrahlverhalten</b>	
<b>Reflektor / Linse</b>	asymmetrisch

**Abmessungen und Gewicht**

<b>Länge</b>	107 mm
<b>Breite</b>	75 mm
<b>Höhe</b>	64,5 mm
<b>Durchmesser</b>	
<b>Einbautiefe</b>	57 mm
<b>Gewicht</b>	415 g
<b>Tragfähigkeit</b>	



**Ausschnittsmaß**

<b>Länge</b>	105 mm
<b>Breite</b>	72 mm
<b>Durchmesser</b>	

**Einbautopf**

<b>Material</b>	PVC
<b>Länge</b>	101 mm
<b>Breite</b>	68 mm
<b>Höhe</b>	57 mm
<b>Durchmesser</b>	



**Artikel Nr.: 763007**

Wandeinbauleuchte, Yvette II W, Weiß, 220-240V AC/50-60Hz, 3,60 W, Warmweiß



**Grenzwerte**

Die Überschreitung der Grenzwerte und Betriebsspannung führt zu einer starken Verkürzung der Lebensdauer sowie Zerstörung der LED Module.

Betriebstemperatur	-20°C - +45°C
Lagertemperatur	-20°C - +60°C
IP - Schutzart	IP65

**Allgemeine Eigenschaften**

**Umwelteigenschaften**

Energieeffizienzklasse	A
Energieverbrauch	5 kWh/1000h

**Lebensdauer**

Lebensdauer	30000 h
Lichtstrom Ende Lebensdauer	0,70
Schaltzyklen	100000



Maximale Oberflächentemperatur 65°C

**IP65**

Schutz gegen das Eindringen von Staub. (Staubdicht) Geschützt gegen Strahlwasser.



Leuchte der Schutzklasse I bei der der Schutz gegen elektrischen Schlag nicht allein auf der Basisisolierung beruht, sondern die eine zusätzliche Sicherheitsvorkehrung derart enthält, dass berührbare leitfähige Teile mit Mitteln zum Anschluss an den Schutzleiter der festen Installation ausgerüstet sind, so dass im Fehlerfall der Basisisolierung berührbare leitfähige Teile nicht aktiv werden können.



Aufgrund des komplexen Herstellungsprozesses von LED stellen die angegebenen Werte nur rein statistische Größen dar und müssen nicht zwingend den tatsächlichen Parametern jedes einzelnen LED-Moduls entsprechen, sondern können von den typischen Werten abweichen.



Die Lichtquelle dieser Leuchte darf nur vom Hersteller oder einem von ihm beauftragten Servicetechniker oder einer vergleichbar qualifizierten Person ersetzt werden

## Article no.: 763007

Built in wall lamp, Yvette II W, white, 220-240V AC/50-60Hz, 3,60 W, warmwhite



### Technical Data

#### General Characteristics

Material	aluminum die casting
Colour	white
Optics	
included in delivery	

#### Electrical Characteristics

Power / power consumption	3,60 W / 4,70 W
Input voltage	220-240V AC/50-60Hz
Input current	
Base (standard designation)	
Number of bases	
Power supply unit	incl. LED-power supply unit
Connection possibility	clamp
Protection class I, II, III	I

#### Light Technical Data

Bulb	LED-module fixed
Colour Designation	warmwhite
Colour temperature	3000 K
Luminous flux	130 lm
Beam angle	54°
LED type	SMD
LED quantity	12
Spectral power distribution	596 nm



## Article no.: 763007

Built in wall lamp, Yvette II W, white, 220-240V AC/50-60Hz, 3,60 W, warmwhite



### Light Direction

Rotating and tilting range	fixed
Angle of inclination	0°
Radiation direction	
Reflector / lense	asymmetrisch

### Dimensions & Weight

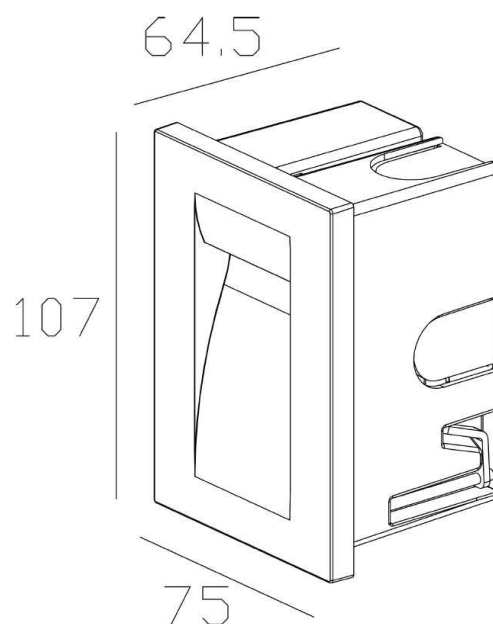
Length	107 mm
Width	75 mm
Height	64,5 mm
Diameter	
Mounting Depth	57 mm
Product Weight	415 g
Bearing capacity	

### Cut-out dimensions

Length	105 mm
Width	72 mm
Diameter	

### Mounting Bowl

Material	pvc
Length	101 mm
Width	68 mm
Height	57 mm
Diameter	





**Article no.: 763007**

Built in wall lamp, Yvette II W, white, 220-240V AC/50-60Hz, 3,60 W, warmwhite



**Absolute maximum ratings**

The LED will get damaged and the lifetime will decrease when you overrun absolute maximum ratings.

<b>Working temperature</b>	-20°C - +45°C
<b>Storage temperature</b>	-20°C - +60°C
<b>IP - Code</b>	IP65

**General product data**

**Environmental Characteristics**

<b>Energy label</b>	A
<b>Energy consumption</b>	5 kWh/1000h

**Lifespan**

<b>Lamp life time</b>	30000 h
<b>Luminous flux (end of lifetime)</b>	0,70
<b>Number of switching cycles</b>	100000



Maximum surface temperature 65°C

**IP65**

Protection against penetration of dust. (complete dust protection) Protection against penetration of water jets.



Lightings of Protection Class I in which the protection against electric shock is not based solely on isolation, but an additional safety measure contains such a way that accessible conductive parts are equipped with means for connection to the protective conductor of the fixed installation, so that in case of failure of the basic insulation exposed conductive parts cannot be active.



Because of the complex manufacturing process of the LED the above shown data are just a statistical size, which is not forced to be the realistic data of every LED.



The light source of this luminaire may only be replaced by the manufacturer or by a service technician appointed by him or by a comparable qualified person