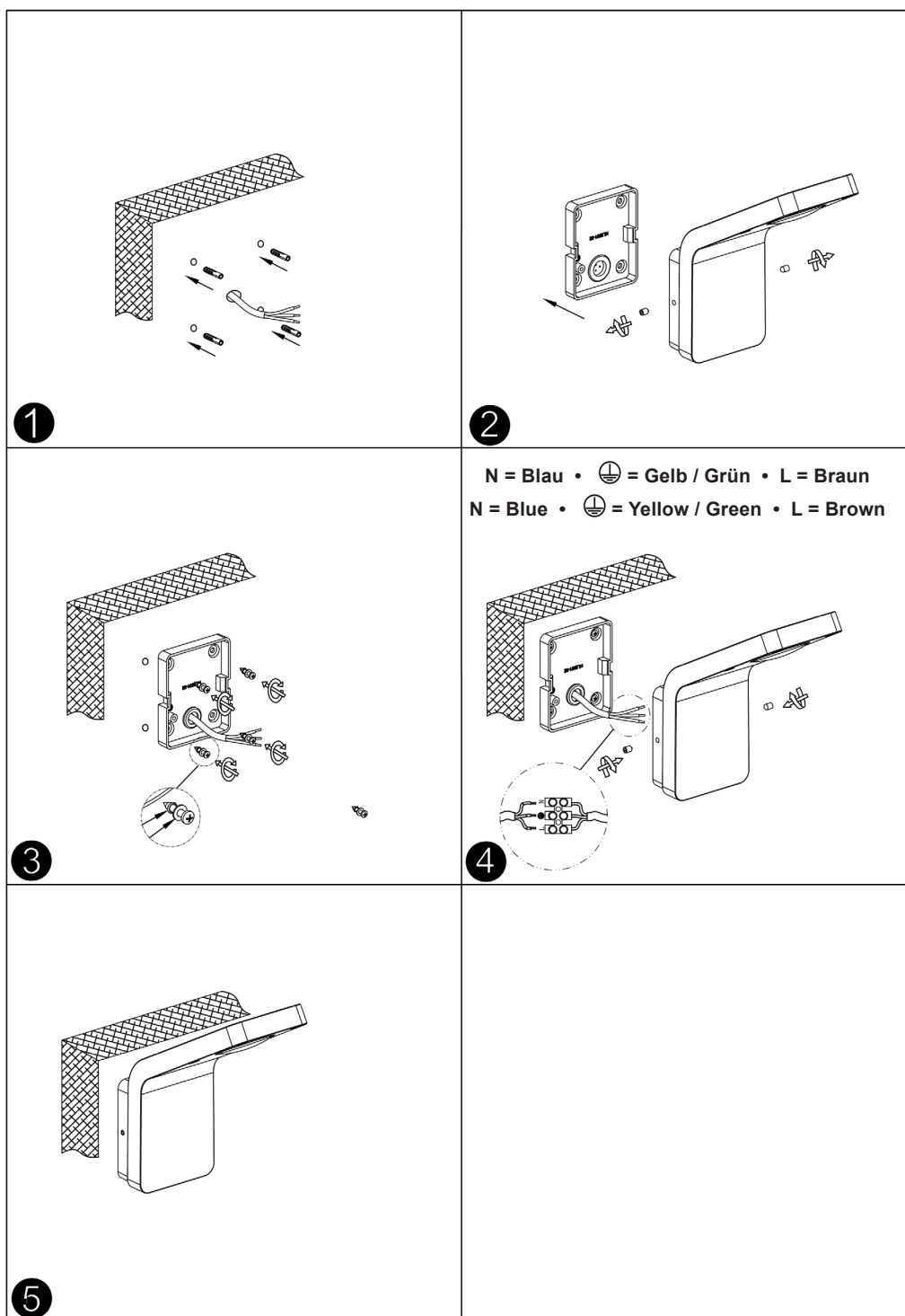




Artikel Nr. / Article No.: 731055

KapegoLED Wandaufbauleuchte / KapegoLED Surface mounted wall lamp
220-240V AC/50-60Hz, 8,40 W

Achtung! Für diese Arbeiten müssen Sie die Spannungsversorgung trennen.
Attention! For this work you must turn off the power supply.





- Die vom Hersteller beigelegten Bedienungsanleitung / Sicherheitshinweise / Datenblatt sind Voraussetzung für eine Ordnungsgemäße Verwendung. Technische Änderungen sind vorbehalten.
- Der Garantieanspruch erlischt bei Schäden, die durch Nichteinhaltung der Bedienungsanleitung / Sicherheitshinweise / Datenblatt entstehen. Der Hersteller und Inverkehrbringer, übernimmt für die Folgeschäden die daraus resultieren, keinerlei Haftung.
- Dieses Produkt darf nur von qualifiziertem Fachpersonal installiert werden.
- Um eine Ordnungsgemäße Installation/Verdrahtung zu gewährleisten müssen sie die Normvorgaben Ihres Landes einhalten.
- Die angegebenen Leistungs- und Anschlußdaten, lt. Datenblatt und Typenschild, müssen eingehalten werden.
- Alle Service- und Wartungsarbeiten (falls zutreffend) dürfen nur von qualifizierten Fachpersonal ausgeführt werden.
- Trennen Sie die Spannungsversorgung vor Installations- oder Änderungsarbeiten und sichern Sie diese gegen Wiedereinschalten. Spannungsfreiheit überprüfen.
- Alle elektrischen Verbindungen müssen fest angeschraubt und 1x jährlich auf ihren Festsitz geprüft werden.
- Lampen dürfen nur im kalten Zustand gewechselt werden, es besteht Verbrennungsgefahr. Vor dem Wechsel muss die Spannungsversorgung getrennt werden.
- Der An- und Einbau in der Nähe von brennbaren Materialien ist verboten.
- Sollten Beschädigungen (z.B. defekte Netzleitung) oder Funktionsstörungen vorhanden sein, trennen Sie die Spannungsversorgung und kontaktieren Sie Ihren Lieferant. Defekte Teile dürfen nur von Fachpersonal und durch originale Ersatzteile ersetzt werden.
- Vorsicht! Die Verpackung kann evtl. Kleinteile/Verpackungsmaterialien enthalten, die von Kindern verschluckt werden können.
- Das Produkt darf keinen starken mechanischen Beanspruchungen oder Verschmutzungen ausgesetzt werden.
- Bei einem Einsatz außerhalb des vorgesehenen Verwendungszwecks, ist die Genehmigung des Herstellers einzuholen.
- Ist das Produkt am ende seiner Lebensdauer, entsorgen Sie es nach den geltenden gesetzlichen Bestimmungen bei den kommunalen Sammelstellen. Eine Entsorgung über den Hausmüll ist verboten.
-  Die Leuchte ist nicht zur Abdeckung mit Wärmedämm-Material geeignet.
- Die Leuchte darf nur außerhalb der Armreichweite montiert werden.
- Zur Vermeidung von Gefährdungen darf eine beschädigte äußere flexible Leitung dieser Leuchte ausschließlich vom Hersteller, seinem Servicevertreter oder einen vergleichbaren Fachkraft ausgetauscht werden.
- Die Lichtquelle dieser Leuchte darf nur vom Hersteller oder einem von ihm beauftragten Servicetechniker oder einer vergleichbar qualifizierten Person ersetzt werden.
-  Vorsicht, Gefahr des elektrischen Schlags



- The enclosed from the manufacturers operating user guide / safety instructions / data sheet are required for a proper use. Technical changes are reserved.
- The warranty will not cover damage caused by non-observance of the user guide / safety instructions / data sheet. The manufacturers and distributors, don't take over for consequential damages result from any liability.
- This product may only be installed by qualified staff.
- To ensure proper installation / wiring, you must comply with the standard specifications of your country.
- All service and maintenance (if applicable) should be performed only by qualified staff.
- Disconnect the power supply before installation or modification work and secure it against being switched on again. Make sure that all components are free of voltage.
- All electrical connections must be tightened and tested annually for tightness.
- The lamps must be changed only in cold condition. Risk of burns. Before changing the lamp, the power supply must be disconnected.
- The mounting and installation close to flammable materials is prohibited.
- If damage (eg faulty power line) or a malfunction may be present, disconnect the power supply and contact your supplier. Defective parts may be replaced only by qualified staff and with original spare parts.
- Caution! The package may contain any small parts / packaging materials which can be swallowed by children.
- The product should not be exposed to strong mechanical loads or dirt.
- The indicated performance and connection data acc. datasheet and rating plate must be complied.
- When used outside the intended use, the approval of the manufacturer must be obtained.
- Is the product at the end of its service life, dispose it in accordance with the current legal regulations at the communal collection points. Disposal in the household waste is prohibited.



- This luminaire is not suitable for covering with thermally insulated material.
- The Luminaire is "Only to be installed outside arms reach".
- If the external flexible cable or cord of this luminaire is damaged, it shall be exclusively replaced by the manufacturer or his service agent or a similar qualified person in order to avoid a hazard.
- The light source contained in this luminaire shall only be replaced by the manufacturer or his service agent or a similar qualified person.



Caution, risk of electric shock



- Pour toute utilisation, conservez avec l'appareil le mode d'emploi, les données techniques et les consignes de sécurité. Ces documents sont modifiables sans préavis par le fabricant
- Les conditions de garantie ne pourront pas s'appliquer en cas de non observation des consignes d'utilisation de l'appareil. Le fabricant et le distributeur ne pourront prendre en charge aucun dégât liés à une utilisation non conforme au mode d'emploi.
- Ce produit ne peut être installé et mis en service que par du personnel qualifié
- Respectez les normes électriques de votre pays pour les connections électriques
- Toute réparation ou entretien doit être effectué par une personne qualifiée
- Déconnectez l'alimentation avant toute intervention, et assurez vous que celle-ci ne peut être reconnectée durant l'intervention. Vérifiez que tous les composants sont déchargés électriquement avant de démarrer l'intervention.
- Toutes les connections électriques doivent être parfaitement serrées et vérifiées au moins une fois par an.
- Les lampes se changent uniquement lorsqu'elles sont froides. Risque de brûlure. Avant de changer une lampe, l'alimentation doit être impérativement déconnectée.
- Le montage et l'installation à proximité de matériaux inflammables est interdite
- En cas de problème, déconnectez l'alimentation et contactez votre revendeur. Les pièces détachées doivent être strictement d'origine. Leur remplacement doit être fait par un technicien qualifié
- Attention ! L'emballage peut contenir de petite pièces ou pièces de calage qui peuvent être ingérées par des enfants.
- Ce produit ne doit pas être exposé à la poussière ou des contraintes mécaniques importantes.
- Pour toute utilisation non prévue par le fabricant, son accord doit être obtenu.
- L'utilisateur doit se conformer à la notice d'utilisation, aux consignes de sécurité, aux données techniques
- Ce produit doit se recycler dans les points collectes prévus à cet effet en accord avec la réglementation de votre pays. Ce produit ne doit pas être mis dans le container à ordures ménagères



La luminaire ne peut pas être recouvert d'un matériau d'isolation thermique.

- La luminaire ne peut être installé à l'extérieur de bras atteignent.
- Pour éviter tout danger si le câble souple externe ou le cordon de ce luminaire est endommagé, il doit être exclusivement remplacé par le fabricant ou son agent de service ou une personne qualifiée.
- La source lumineuse de cette lampe ne peut être remplacé par le fabricant ou un technicien de service commandé ou une personne qualifiée.



Attention! Risque de choc électrique