

Artikel Nr.: 731030

Wandaufbauleuchte, Cubodo II Double DG Mini, Dunkelgrau, 220-240V AC/50-60Hz, 9,00 W, Warmweiß



Technische Daten

Charakteristik

Material	Aluminium Druckguss
Farbe	Dunkelgrau
Optik	
im Lieferumfang	



Elektrische Daten

Leistung / Leistungsaufnahme	9,00 W / 9,90 W
Eingangsspannung	220-240V AC/50-60Hz
Eingangsstrom	
Fassung / Sockel	
Anzahl Sockel	
Netzgerät	inkl. LED-Netzgerät
Ansteuerung	nicht dimmbar
Anschlussmöglichkeit	Klemme
Schutzklasse I, II, III	I

Lichttechnische Eigenschaften

Leuchtmittel	LED-Modul fest
Lichtfarbe	Warmweiß
Farbtemperatur	3000 K
Lichtstrom	440 lm
Abstrahlwinkel	46°
LED Typ	
LED Anzahl	1
Strahlungsverteilung	582 nm



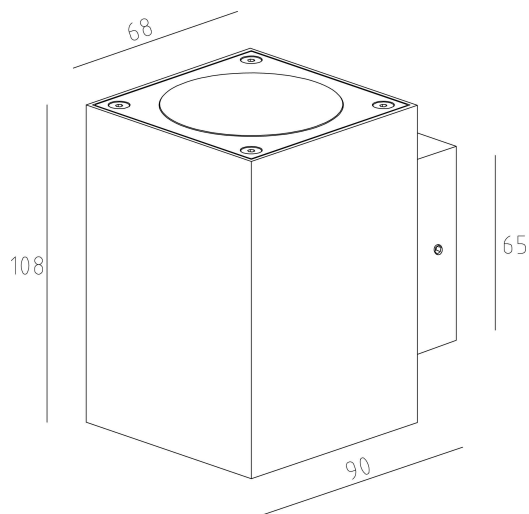
Artikel Nr.: 731030

Wandaufbauleuchte, Cubodo II Double DG Mini, Dunkelgrau, 220-240V AC/50-60Hz, 9,00 W, Warmweiß



Lichtrichtung

Dreh- und Schwenkbereich	feststehend
Neigungswinkel	00 °
Abstrahlverhalten	2 Side
Reflektor / Linse	symmetrisch



Abmessungen und Gewicht

Länge	90 mm
Breite	68 mm
Höhe	108 mm
Durchmesser	
Deckenabhängung	
Gewicht	744 g

Sockelmaß

Länge	65 mm
Breite	65 mm
Höhe	20 mm
Durchmesser	



Artikel Nr.: 731030

Wandaufbauleuchte, Cubodo II Double DG Mini, Dunkelgrau, 220-240V AC/50-60Hz, 9,00 W, Warmweiß



Grenzwerte

Die Überschreitung der Grenzwerte und Betriebsspannung führt zu einer starken Verkürzung der Lebensdauer sowie Zerstörung der LED Module.

Betriebstemperatur	-20°C - +40°C
Lagertemperatur	-10°C - +60°C
IP - Schutzart	IP 54

Allgemeine Eigenschaften

Umwelteigenschaften

Energieeffizienzklasse	B
Energieverbrauch	10 kWh/1000h

Lebensdauer

Lebensdauer	30000 h
Lichtstrom Ende Lebensdauer	0,70
Schaltzyklen	100000

IP 54 Schutz gegen das Eindringen von Staub. (Staubschutz) Geschützt gegen Spritzwasser.



Leuchte der Schutzklasse I bei der der Schutz gegen elektrischen Schlag nicht allein auf der Basisisolierung beruht, sondern die eine zusätzliche Sicherheitsvorkehrung derart enthält, dass berührbare leitfähige Teile mit Mitteln zum Anschluss an den Schutzleiter der festen Installation ausgerüstet sind, so dass im Fehlerfall der Basisisolierung berührbare leitfähige Teile nicht aktiv werden können.



Aufgrund des komplexen Herstellungsprozesses von LED stellen die angegebenen Werte nur rein statistische Größen dar und müssen nicht zwingend den tatsächlichen Parametern jedes einzelnen LED-Moduls entsprechen, sondern können von den typischen Werten abweichen.



Die Lichtquelle dieser Leuchte darf nur vom Hersteller oder einem von ihm beauftragten Servicetechniker oder einer vergleichbar qualifizierten Person ersetzt werden

Article no.: 731030

Surface mounted wall lamp, Cubodo II Double DG Mini, dark gray, 220-240V AC/50-60Hz, 9,00 W, warmwhite



Technical Data

General Characteristics

Material	aluminum die casting
Colour	dark gray
Optics	
included in delivery	



Electrical Characteristics

Power / power consumption	9,00 W / 9,90 W
Input voltage	220-240V AC/50-60Hz
Input current	
Base (standard designation)	
Number of bases	
Power supply unit	incl. LED-power supply unit
Electronically reversible	not dimmable
Connection possibility	clamp
Protection class I, II, III	I

Light Technical Data

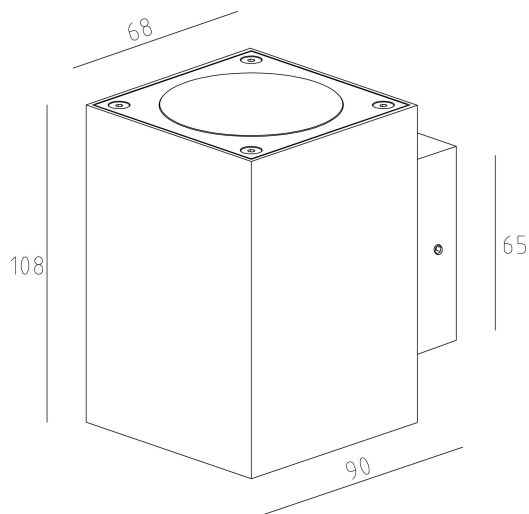
Bulb	LED-module fixed
Colour Designation	warmwhite
Colour temperature	3000 K
Luminous flux	440 lm
Beam angle	46°
LED type	
LED quantity	1
Spectral power distribution	582 nm





Article no.: 731030

Surface mounted wall lamp, Cubodo II Double DG Mini, dark gray, 220-240V AC/50-60Hz, 9,00 W, warmwhite



Light Direction

Rotating and tilting range	fixed
Angle of inclination	00 °
Radiation direction	2 Side
Reflector / lense	symmetrisch

Dimensions & Weight

Length	90 mm
Width	68 mm
Height	108 mm
Diameter	
Suspensions from ceiling	
Product Weight	744 g

Base dimensions

Length	65 mm
Width	65 mm
Height	20 mm
Diameter	



Article no.: 731030

Surface mounted wall lamp, Cubodo II Double DG Mini, dark gray, 220-240V AC/50-60Hz, 9,00 W, warmwhite



Absolute maximum ratings

The LED will get damaged and the lifetime will decrease when you overrun absolute maximum ratings.

Working temperature	-20°C - +40°C
Storage temperature	-10°C - +60°C
IP - Code	IP 54

General product data

Environmental Characteristics

Energy label	B
Energy consumption	10 kWh/1000h

Lifespan

Lamp life time	30000 h
Luminous flux (end of lifetime)	0,70
Number of switching cycles	100000

IP 54 Protection against penetration of dust. (dust protected) Protection against penetration of splashing water.



Lightings of Protection Class I in which the protection against electric shock is not based solely on isolation, but an additional safety measure contains such a way that accessible conductive parts are equipped with means for connection to the protective conductor of the fixed installation, so that in case of failure of the basic insulation exposed conductive parts cannot be active.



Because of the complex manufacturing process of the LED the above shown data are just a statistical size, which is not forced to be the realistic data of every LED.



The light source of this luminaire may only be replaced by the manufacturer or by a service technician appointed by him or by a comparable qualified person