

**Artikel Nr.: 731024**

Wandaufbauleuchte, Cubodo II Single DG, Dunkelgrau, 220-240V AC/50-60Hz, 7,00 W, Warmweiß



**Technische Daten**

**Charakteristik**

<b>Material</b>	Aluminium Druckguss
<b>Farbe</b>	Dunkelgrau
<b>Optik</b>	
<b>im Lieferumfang</b>	1 Abblendkappe



**Elektrische Daten**

<b>Leistung / Leistungsaufnahme</b>	7,00 W / 8,50 W
<b>Eingangsspannung</b>	220-240V AC/50-60Hz
<b>Eingangsstrom</b>	
<b>Fassung / Sockel</b>	
<b>Anzahl Sockel</b>	
<b>Netzgerät</b>	inkl. LED-Netzgerät
<b>Ansteuerung</b>	nicht dimmbar
<b>Anschlussmöglichkeit</b>	Klemme
<b>Schutzklasse I, II, III</b>	I

**Lichttechnische Eigenschaften**

<b>Leuchtmittel</b>	LED-Modul fest
<b>Lichtfarbe</b>	Warmweiß
<b>Farbtemperatur</b>	3000 K
<b>Lichtstrom</b>	600 lm
<b>Abstrahlwinkel</b>	19°
<b>LED Typ</b>	COB
<b>LED Anzahl</b>	1
<b>Strahlungsverteilung</b>	582 nm



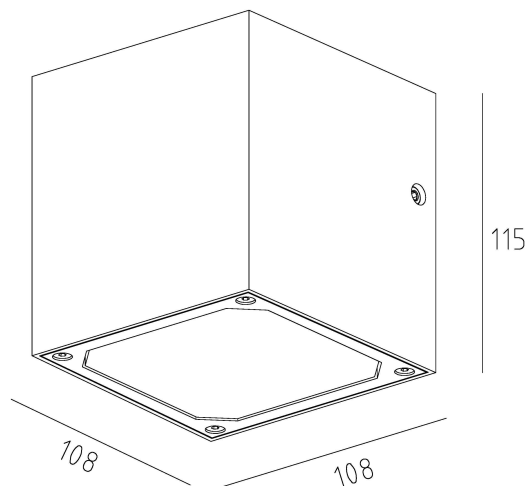
## Artikel Nr.: 731024

Wandaufbauleuchte, Cubodo II Single DG, Dunkelgrau, 220-240V AC/50-60Hz, 7,00 W, Warmweiß



### Lichtrichtung

Dreh- und Schwenkbereich	feststehend
Neigungswinkel	00 °
Abstrahlverhalten	
Reflektor / Linse	



### Abmessungen und Gewicht

Länge	108 mm
Breite	108 mm
Höhe	115 mm
Durchmesser	
Deckenabhängung	
Gewicht	1229 g

### Sockelmaß

Länge	108 mm
Breite	108 mm
Höhe	
Durchmesser	



**Artikel Nr.: 731024**

Wandaufbauleuchte, Cubodo II Single DG, Dunkelgrau, 220-240V AC/50-60Hz, 7,00 W, Warmweiß



**Grenzwerte**

Die Überschreitung der Grenzwerte und Betriebsspannung führt zu einer starken Verkürzung der Lebensdauer sowie Zerstörung der LED Module.

Betriebstemperatur	-20°C - +40°C
Lagertemperatur	-10°C - +60°C
IP - Schutzart	IP 54

**Allgemeine Eigenschaften**

**Umwelteigenschaften**

Energieeffizienzklasse	A+
Energieverbrauch	9 kWh/1000h

**Lebensdauer**

Lebensdauer	30000 h
Lichtstrom Ende Lebensdauer	0,70
Schaltzyklen	100000

**IP 54** Schutz gegen das Eindringen von Staub. (Staubschutz) Geschützt gegen Spritzwasser.



Leuchte der Schutzklasse I bei der der Schutz gegen elektrischen Schlag nicht allein auf der Basisisolierung beruht, sondern die eine zusätzliche Sicherheitsvorkehrung derart enthält, dass berührbare leitfähige Teile mit Mitteln zum Anschluss an den Schutzleiter der festen Installation ausgerüstet sind, so dass im Fehlerfall der Basisisolierung berührbare leitfähige Teile nicht aktiv werden können.



Aufgrund des komplexen Herstellungsprozesses von LED stellen die angegebenen Werte nur rein statistische Größen dar und müssen nicht zwingend den tatsächlichen Parametern jedes einzelnen LED-Moduls entsprechen, sondern können von den typischen Werten abweichen.



Die Lichtquelle dieser Leuchte darf nur vom Hersteller oder einem von ihm beauftragten Servicetechniker oder einer vergleichbar qualifizierten Person ersetzt werden

**Article no.: 731024**

Surface mounted wall lamp, Cubodo II Single DG, dark gray, 220-240V AC/50-60Hz, 7,00W, warmwhite



**Technical Data**

**General Characteristics**

<b>Material</b>	aluminum die casting
<b>Colour</b>	dark gray
<b>Optics</b>	
<b>included in delivery</b>	1 blend cap



**Electrical Characteristics**

<b>Power / power consumption</b>	7,00 W / 8,50 W
<b>Input voltage</b>	220-240V AC/50-60Hz
<b>Input current</b>	
<b>Base (standard designation)</b>	
<b>Number of bases</b>	
<b>Power supply unit</b>	incl. LED-power supply unit
<b>Electronically reversible</b>	not dimmable
<b>Connection possibility</b>	clamp
<b>Protection class I, II, III</b>	I

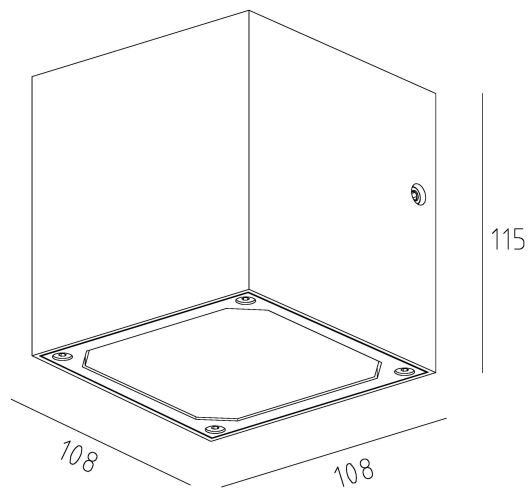
**Light Technical Data**

<b>Bulb</b>	LED-module fixed
<b>Colour Designation</b>	warmwhite
<b>Colour temperature</b>	3000 K
<b>Luminous flux</b>	600 lm
<b>Beam angle</b>	19°
<b>LED type</b>	COB
<b>LED quantity</b>	1
<b>Spectral power distribution</b>	582 nm



**Article no.: 731024**

Surface mounted wall lamp, Cubodo II Single DG, dark gray, 220-240V AC/50-60Hz, 7,00W, warmwhite



**Light Direction**

Rotating and tilting range	fixed
Angle of inclination	00 °
Radiation direction	
Reflector / lense	

**Dimensions & Weight**

Length	108 mm
Width	108 mm
Height	115 mm
Diameter	
Suspensions from ceiling	
Product Weight	1229 g

**Base dimensions**

Length	108 mm
Width	108 mm
Height	
Diameter	



**Article no.: 731024**

Surface mounted wall lamp, Cubodo II Single DG, dark gray, 220-240V AC/50-60Hz, 7,00W, warmwhite



**Absolute maximum ratings**

The LED will get damaged and the lifetime will decrease when you overrun absolute maximum ratings.

Working temperature	-20°C - +40°C
Storage temperature	-10°C - +60°C
IP - Code	IP 54

**General product data**

**Environmental Characteristics**

Energy label	A+
Energy consumption	9 kWh/1000h

**Lifespan**

Lamp life time	30000 h
Luminous flux (end of lifetime)	0,70
Number of switching cycles	100000

**IP 54** Protection against penetration of dust. (dust protected) Protection against penetration of splashing water.



Lightings of Protection Class I in which the protection against electric shock is not based solely on isolation, but an additional safety measure contains such a way that accessible conductive parts are equipped with means for connection to the protective conductor of the fixed installation, so that in case of failure of the basic insulation exposed conductive parts cannot be active.



Because of the complex manufacturing process of the LED the above shown data are just a statistical size, which is not forced to be the realistic data of every LED.



The light source of this luminaire may only be replaced by the manufacturer or by a service technician appointed by him or by a comparable qualified person