

## Artikel Nr.: 730439

Bodeneinbauleuchte, NC COB I Rund, Schwarz, 220-240V AC/50-60Hz, 5,00 W, Warmweiß



### Technische Daten

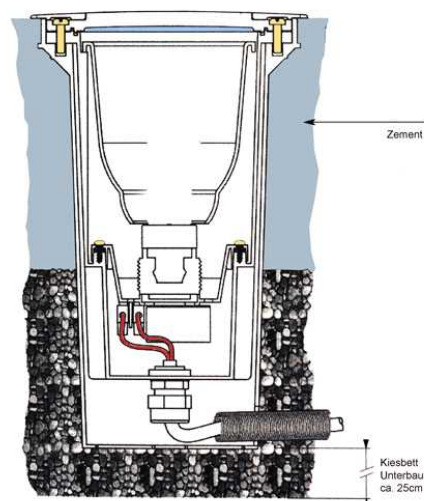
#### Charakteristik

<b>Material</b>	Aluminium Druckguss
<b>Farbe</b>	Schwarz
<b>Optik</b>	
<b>im Lieferumfang</b>	0,5 m Anschlußkabel



#### Elektrische Daten

<b>Leistung / Leistungsaufnahme</b>	5,00 W / 7,00 W
<b>Eingangsspannung</b>	220-240V AC/50-60Hz
<b>Eingangsstrom</b>	
<b>Fassung / Sockel</b>	
<b>Anzahl Sockel</b>	
<b>Netzgerät</b>	inkl. LED-Netzgerät
<b>Anschlussmöglichkeit</b>	Anschlussbox
<b>Schutzklasse I, II, III</b>	I



#### Lichttechnische Eigenschaften

<b>Leuchtmittel</b>	LED-Modul fest
<b>Lichtfarbe</b>	Warmweiß
<b>Farbtemperatur</b>	3000 K
<b>Lichtstrom</b>	520 lm
<b>Abstrahlwinkel</b>	24°
<b>LED Typ</b>	COB
<b>LED Anzahl</b>	1
<b>Strahlungsverteilung</b>	582 nm



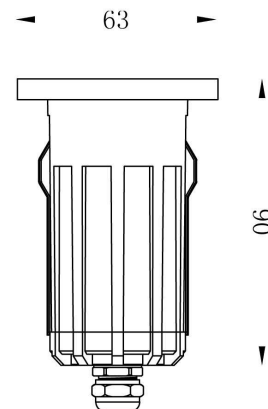
**Artikel Nr.: 730439**

Bodeneinbauleuchte, NC COB I Rund, Schwarz, 220-240V AC/50-60Hz, 5,00 W, Warmweiß



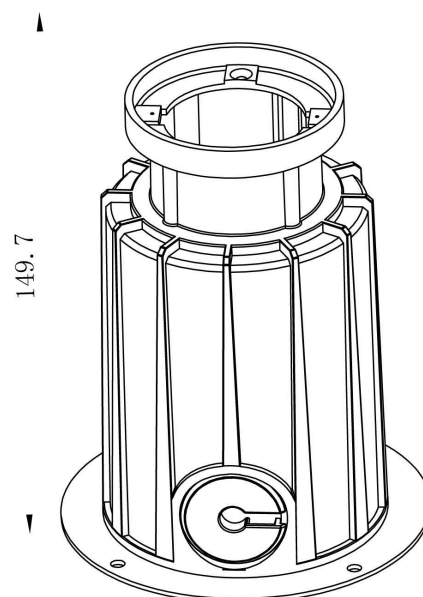
**Lichtrichtung**

Dreh- und Schwenkbereich	feststehend
Neigungswinkel	00 °
Abstrahlverhalten	
Reflektor / Linse	symmetrisch



**Abmessungen und Gewicht**

Länge	90 mm
Breite	
Höhe	
Durchmesser	63 mm
Einbautiefe	150 mm
Gewicht	813 g
Tragfähigkeit	



**Ausschnittsmaß**

Länge	
Breite	
Durchmesser	68,8 mm

**Einbautopf**

Material	PVC
Länge	
Breite	
Höhe	150 mm
Durchmesser	68,8 mm



**Artikel Nr.: 730439**

Bodeneinbauleuchte, NC COB I Rund, Schwarz, 220-240V AC/50-60Hz, 5,00 W, Warmweiß



**Grenzwerte**

Die Überschreitung der Grenzwerte und Betriebsspannung führt zu einer starken Verkürzung der Lebensdauer sowie Zerstörung der LED Module.

Betriebstemperatur	-20°C - +40°C
Lagertemperatur	-10°C - +60°C
Vorgesehene Anwendung	begehbar - 5 kN
IP - Schutzart	IP67

**Allgemeine Eigenschaften**

**Umwelteigenschaften**

Energieeffizienzklasse	A+
Energieverbrauch	7 kWh/1000h

**Lebensdauer**

Lebensdauer	35000 h
Lichtstrom Ende Lebensdauer	0,70
Schaltzyklen	20000



Maximale Oberflächentemperatur 65°C

**IP67**

Geschützt gegen das Eindringen von Staub. (Staubdicht) Geschützt gegen zeitweiliges Untertauchen.



Leuchte der Schutzklasse I bei der der Schutz gegen elektrischen Schlag nicht allein auf der Basisisolierung beruht, sondern die eine zusätzliche Sicherheitsvorkehrung derart enthält, dass berührbare leitfähige Teile mit Mitteln zum Anschluss an den Schutzleiter der festen Installation ausgerüstet sind, so dass im Fehlerfall der Basisisolierung berührbare leitfähige Teile nicht aktiv werden können.



Aufgrund des komplexen Herstellungsprozesses von LED stellen die angegebenen Werte nur rein statistische Größen dar und müssen nicht zwingend den tatsächlichen Parametern jedes einzelnen LED-Moduls entsprechen, sondern können von den typischen Werten abweichen.



Die Lichtquelle dieser Leuchte darf nur vom Hersteller oder einem von ihm beauftragten Servicetechniker oder einer vergleichbar qualifizierten Person ersetzt werden

## Article no.: 730439

Built in ground lamp, NC COB I Round, black, 220-240V AC/50-60Hz, 5,00 W, warmwhite



### Technical Data

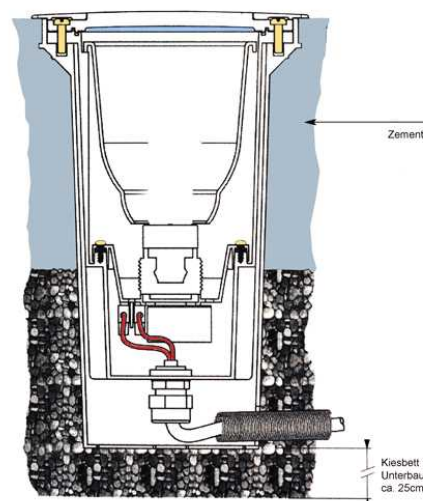
#### General Characteristics

Material	aluminum die casting
Colour	black
Optics	
included in delivery	0,5 m connection cable



#### Electrical Characteristics

Power / power consumption	5,00 W / 7,00 W
Input voltage	220-240V AC/50-60Hz
Input current	
Base (standard designation)	
Number of bases	
Power supply unit	incl. LED-power supply unit
Connection possibility	Connection box
Protection class I, II, III	I



#### Light Technical Data

Bulb	LED-module fixed
Colour Designation	warmwhite
Colour temperature	3000 K
Luminous flux	520 lm
Beam angle	24°
LED type	COB
LED quantity	1
Spectral power distribution	582 nm



## Article no.: 730439

Built in ground lamp, NC COB I Round, black, 220-240V AC/50-60Hz, 5,00 W, warmwhite



### Light Direction

Rotating and tilting range	fixed
Angle of inclination	00 °
Radiation direction	
Reflector / lense	symmetrisch

### Dimensions & Weight

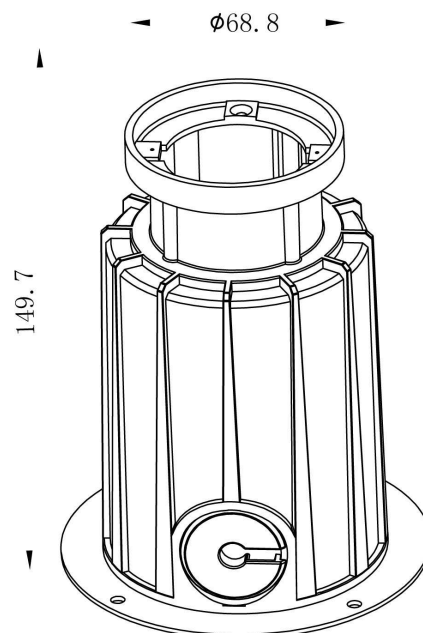
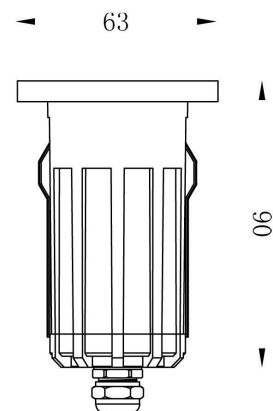
Length	90 mm
Width	
Height	
Diameter	63 mm
Mounting Depth	150 mm
Product Weight	813 g
Bearing capacity	

### Cut-out dimensions

Length	
Width	
Diameter	68,8 mm

### Mounting Bowl

Material	pvc
Length	
Width	
Height	150 mm
Diameter	68,8 mm





## Article no.: 730439

Built in ground lamp, NC COB I Round, black, 220-240V AC/50-60Hz, 5,00 W, warmwhite



### Absolute maximum ratings

The LED will get damaged and the lifetime will decrease when you overrun absolute maximum ratings.

Working temperature	-20°C - +40°C
Storage temperature	-10°C - +60°C
foreseen application	walkable - 5 kN
IP - Code	IP67

### General product data

#### Environmental Characteristics

Energy label	A+
Energy consumption	7 kWh/1000h

#### Lifespan

Lamp life time	35000 h
Luminous flux (end of lifetime)	0,70
Number of switching cycles	20000



Maximum surface temperature 65°C

**IP67**

Protection against penetration of dust. (complete dust protection) Protection against temporary immersion.



Lightings of Protection Class I in which the protection against electric shock is not based solely on isolation, but an additional safety measure contains such a way that accessible conductive parts are equipped with means for connection to the protective conductor of the fixed installation, so that in case of failure of the basic insulation exposed conductive parts cannot be active.



Because of the complex manufacturing process of the LED the above shown data are just a statistical size, which is not forced to be the realistic data of every LED.



The light source of this luminaire may only be replaced by the manufacturer or by a service technician appointed by him or by a comparable qualified person