

Artikel Nr.: 730438

Bodeneinbauleuchte, NC COB I Eckig, Schwarz, 220-240V AC/50-60Hz, 5,00 W, Warmweiß



Technische Daten

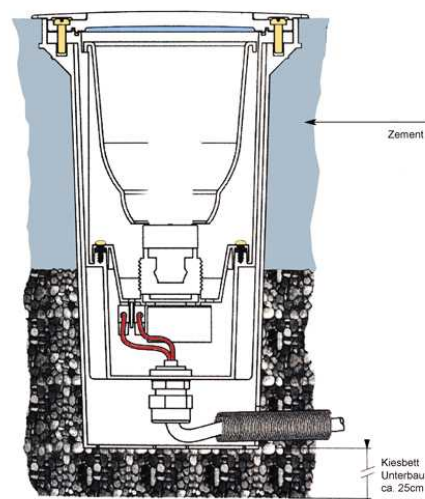
Charakteristik

Material	Aluminium Druckguss
Farbe	Schwarz
Optik	
im Lieferumfang	0,5 m Anschlußkabel



Elektrische Daten

Leistung / Leistungsaufnahme	5,00 W / 7,00 W
Eingangsspannung	220-240V AC/50-60Hz
Eingangsstrom	
Fassung / Sockel	
Anzahl Sockel	
Netzgerät	inkl. LED-Netzgerät
Anschlussmöglichkeit	Anschlussbox
Schutzklasse I, II, III	I



Lichttechnische Eigenschaften

Leuchtmittel	LED-Modul fest
Lichtfarbe	Warmweiß
Farbtemperatur	3000 K
Lichtstrom	520 lm
Abstrahlwinkel	24°
LED Typ	COB
LED Anzahl	1
Strahlungsverteilung	582 nm



Artikel Nr.: 730438

Bodeneinbauleuchte, NC COB I Eckig, Schwarz, 220-240V AC/50-60Hz, 5,00 W, Warmweiß



Lichtrichtung

Dreh- und Schwenkbereich	feststehend
Neigungswinkel	00 °
Abstrahlverhalten	
Reflektor / Linse	symmetrisch

Abmessungen und Gewicht

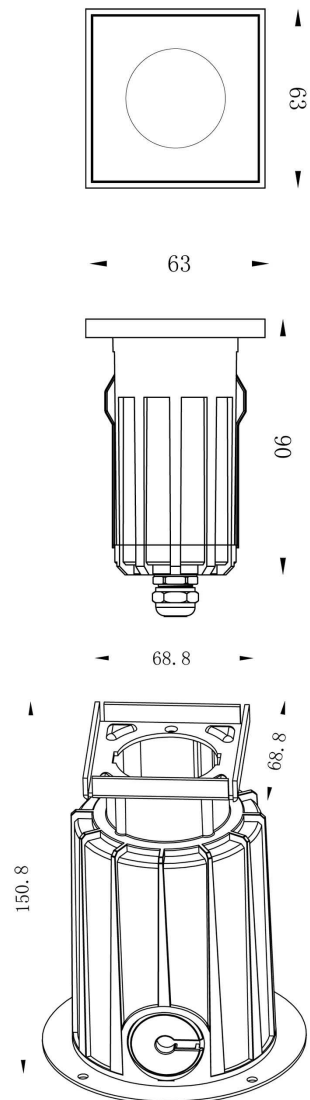
Länge	63 mm
Breite	63 mm
Höhe	90 mm
Durchmesser	
Einbautiefe	150,8 mm
Gewicht	813 g
Tragfähigkeit	

Ausschnittsmaß

Länge	68,8 mm
Breite	68,8 mm
Durchmesser	

Einbautopf

Material	PVC
Länge	68,8 mm
Breite	68,8 mm
Höhe	150,8 mm
Durchmesser	





Artikel Nr.: 730438

Bodeneinbauleuchte, NC COB I Eckig, Schwarz, 220-240V AC/50-60Hz, 5,00 W, Warmweiß



Grenzwerte

Die Überschreitung der Grenzwerte und Betriebsspannung führt zu einer starken Verkürzung der Lebensdauer sowie Zerstörung der LED Module.

Betriebstemperatur	-20°C - +40°C
Lagertemperatur	-10°C - +60°C
Vorgesehene Anwendung	begehrbar - 5 kN
IP - Schutzart	IP67

Allgemeine Eigenschaften

Umwelteigenschaften

Energieeffizienzklasse	A+
Energieverbrauch	7 kWh/1000h

Lebensdauer

Lebensdauer	35000 h
Lichtstrom Ende Lebensdauer	0,70
Schaltzyklen	20000



Maximale Oberflächentemperatur 65°C

IP67

Geschützt gegen das Eindringen von Staub. (Staubdicht) Geschützt gegen zeitweiliges Untertauchen.



Leuchte der Schutzklasse I bei der der Schutz gegen elektrischen Schlag nicht allein auf der Basisisolierung beruht, sondern die eine zusätzliche Sicherheitsvorkehrung derart enthält, dass berührbare leitfähige Teile mit Mitteln zum Anschluss an den Schutzleiter der festen Installation ausgerüstet sind, so dass im Fehlerfall der Basisisolierung berührbare leitfähige Teile nicht aktiv werden können.



Aufgrund des komplexen Herstellungsprozesses von LED stellen die angegebenen Werte nur rein statistische Größen dar und müssen nicht zwingend den tatsächlichen Parametern jedes einzelnen LED-Moduls entsprechen, sondern können von den typischen Werten abweichen.



Die Lichtquelle dieser Leuchte darf nur vom Hersteller oder einem von ihm beauftragten Servicetechniker oder einer vergleichbar qualifizierten Person ersetzt werden

Article no.: 730438

Built in ground lamp, NC COB I Square, black, 220-240V AC/50-60Hz, 5,00 W, warmwhite



Technical Data

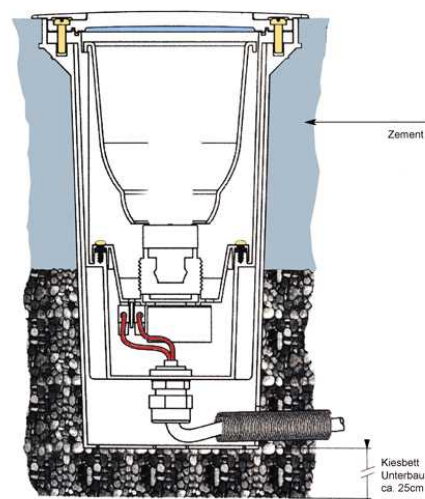
General Characteristics

Material	aluminum die casting
Colour	black
Optics	
included in delivery	0,5 m connection cable



Electrical Characteristics

Power / power consumption	5,00 W / 7,00 W
Input voltage	220-240V AC/50-60Hz
Input current	
Base (standard designation)	
Number of bases	
Power supply unit	incl. LED-power supply unit
Connection possibility	Connection box
Protection class I, II, III	I



Light Technical Data

Bulb	LED-module fixed
Colour Designation	warmwhite
Colour temperature	3000 K
Luminous flux	520 lm
Beam angle	24°
LED type	COB
LED quantity	1
Spectral power distribution	582 nm

Article no.: 730438

Built in ground lamp, NC COB I Square, black, 220-240V AC/50-60Hz, 5,00 W, warmwhite



Light Direction

Rotating and tilting range	fixed
Angle of inclination	00 °
Radiation direction	
Reflector / lense	symmetrisch

Dimensions & Weight

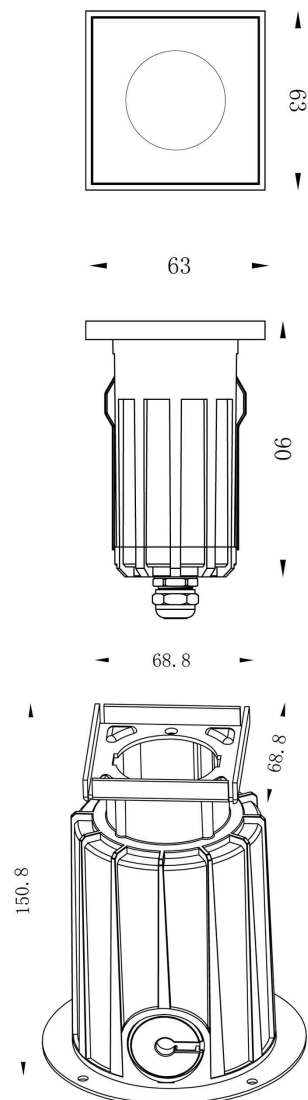
Length	63 mm
Width	63 mm
Height	90 mm
Diameter	
Mounting Depth	150,8 mm
Product Weight	813 g
Bearing capacity	

Cut-out dimensions

Length	68,8 mm
Width	68,8 mm
Diameter	

Mounting Bowl

Material	pvc
Length	68,8 mm
Width	68,8 mm
Height	150,8 mm
Diameter	





Article no.: 730438

Built in ground lamp, NC COB I Square, black, 220-240V AC/50-60Hz, 5,00 W, warmwhite



Absolute maximum ratings

The LED will get damaged and the lifetime will decrease when you overrun absolute maximum ratings.

Working temperature	-20°C - +40°C
Storage temperature	-10°C - +60°C
foreseen application	walkable - 5 kN
IP - Code	IP67

General product data

Environmental Characteristics

Energy label	A+
Energy consumption	7 kWh/1000h

Lifespan

Lamp life time	35000 h
Luminous flux (end of lifetime)	0,70
Number of switching cycles	20000



Maximum surface temperature 65°C

IP67

Protection against penetration of dust. (complete dust protection) Protection against temporary immersion.



Lightings of Protection Class I in which the protection against electric shock is not based solely on isolation, but an additional safety measure contains such a way that accessible conductive parts are equipped with means for connection to the protective conductor of the fixed installation, so that in case of failure of the basic insulation exposed conductive parts cannot be active.



Because of the complex manufacturing process of the LED the above shown data are just a statistical size, which is not forced to be the realistic data of every LED.



The light source of this luminaire may only be replaced by the manufacturer or by a service technician appointed by him or by a comparable qualified person