

Artikel Nr.: 730263

Bodeneinbauleuchte, Line III RGB, Silber, 24V DC, 16,50 W, RGB



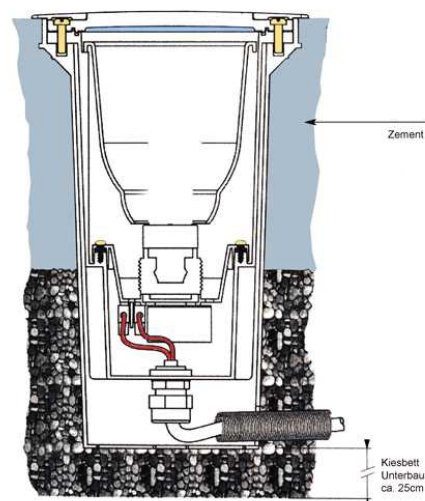
Technische Daten

Charakteristik

Material	Edelstahl
Farbe	Silber
Optik	
im Lieferumfang	Einbaugehäuse 0,5 m Anschlußkabel

Elektrische Daten

Leistung / Leistungsaufnahme	16,50 W / 16,50 W
Eingangsspannung	24V DC
Eingangsstrom	
Fassung / Sockel	
Anzahl Sockel	
Netzgerät	exkl. Schaltnetzteil
Anschlussmöglichkeit	Weipu männlich
Schutzklasse I, II, III	III



Lichttechnische Eigenschaften

Leuchtmittel	LED-Modul fest
Lichtfarbe	RGB
Farbtemperatur	
Lichtstrom	400 lm
Abstrahlwinkel	35°
LED Typ	SMD
LED Anzahl	6
Strahlungsverteilung	460-630 nm



Artikel Nr.: 730263

Bodeneinbauleuchte, Line III RGB, Silber, 24V DC, 16,50 W, RGB



Lichtrichtung

Dreh- und Schwenkbereich	feststehend
Neigungswinkel	00 °
Abstrahlverhalten	
Reflektor / Linse	asymmetrisch

Abmessungen und Gewicht

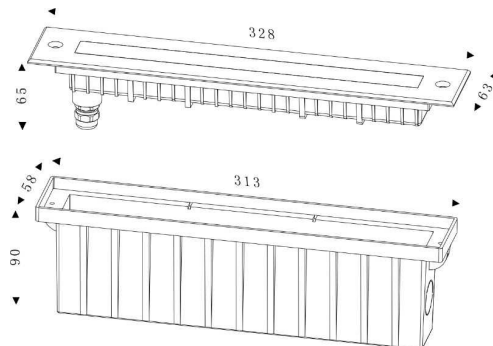
Länge	328 mm
Breite	63 mm
Höhe	65 mm
Durchmesser	
Einbautiefe	90 mm
Gewicht	1300 g
Tragfähigkeit	3000 kg

Ausschnittsmaß

Länge	313 mm
Breite	58 mm
Durchmesser	

Einbautopf

Material	Kunststoff
Länge	313 mm
Breite	58 mm
Höhe	90 mm
Durchmesser	





Artikel Nr.: 730263

Bodeneinbauleuchte, Line III RGB, Silber, 24V DC, 16,50 W, RGB



Grenzwerte

Die Überschreitung der Grenzwerte und Betriebsspannung führt zu einer starken Verkürzung der Lebensdauer sowie Zerstörung der LED Module.

Betriebstemperatur	-20°C - +50°C
Lagertemperatur	-10°C - +60°C
Vorgesehene Anwendung	befahrbar - 20 kN
IP - Schutzart	IP67

Allgemeine Eigenschaften

Umwelteigenschaften

Energieeffizienzklasse	B
Energieverbrauch	11 kWh/1000h

Lebensdauer

Lebensdauer	25000 h
Lichtstrom Ende Lebensdauer	0,70
Schaltzyklen	100000



Maximale Oberflächentemperatur 65°C

IP67

Geschützt gegen das Eindringen von Staub. (Staubdicht) Geschützt gegen zeitweiliges Untertauchen.



Leuchte der Schutzklasse III
Leuchte, bei der der Schutz gegen elektrischen Schlag auf der Anwendung der Schutzkleinspannung (SELV) beruht und in der Spannungen höher als SELV nicht erzeugt werden.



Aufgrund des komplexen Herstellungsprozesses von LED stellen die angegebenen Werte nur rein statistische Größen dar und müssen nicht zwingend den tatsächlichen Parametern jedes einzelnen LED-Moduls entsprechen, sondern können von den typischen Werten abweichen.



Die Lichtquelle dieser Leuchte darf nur vom Hersteller oder einem von ihm beauftragten Servicetechniker oder einer vergleichbar qualifizierten Person ersetzt werden

Article no.: 730263

Built in ground lamp, Line III RGB, silver, 24V DC, 16,50 W, RGB



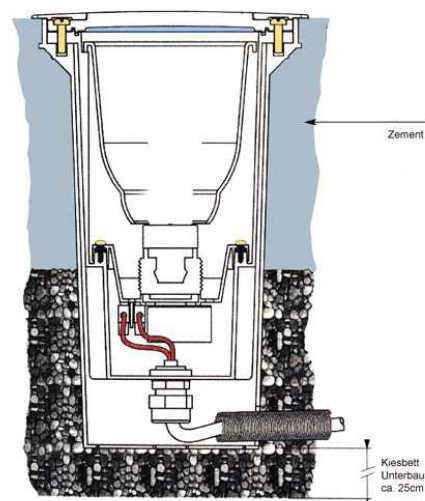
Technical Data

General Characteristics

Material	stainless steel
Colour	silver
Optics	
included in delivery	installation housing 0,5 m connection cable

Electrical Characteristics

Power / power consumption	16,50 W / 16,50 W
Input voltage	24V DC
Input current	
Base (standard designation)	
Number of bases	
Power supply unit	excl. plug-in power supply unit
Connection possibility	Weipu Male
Protection class I, II, III	III



Light Technical Data

Bulb	LED-module fixed
Colour Designation	RGB
Colour temperature	
Luminous flux	400 lm
Beam angle	35°
LED type	SMD
LED quantity	6
Spectral power distribution	460-630 nm

Article no.: 730263

Built in ground lamp, Line III RGB, silver, 24V DC, 16,50 W, RGB



Light Direction

Rotating and tilting range	fixed
Angle of inclination	00 °
Radiation direction	
Reflector / lense	asymmetrisch

Dimensions & Weight

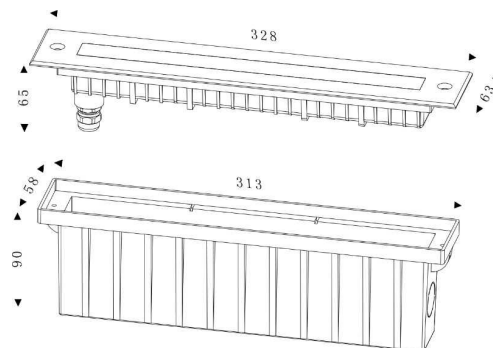
Length	328 mm
Width	63 mm
Height	65 mm
Diameter	
Mounting Depth	90 mm
Product Weight	1300 g
Bearing capacity	3000 kg

Cut-out dimensions

Length	313 mm
Width	58 mm
Diameter	

Mounting Bowl

Material	plastic
Length	313 mm
Width	58 mm
Height	90 mm
Diameter	





Article no.: 730263

Built in ground lamp, Line III RGB, silver, 24V DC, 16,50 W, RGB



Absolute maximum ratings

The LED will get damaged and the lifetime will decrease when you overrun absolute maximum ratings.

Working temperature	-20°C - +50°C
Storage temperature	-10°C - +60°C
foreseen application	drivable - 20 kN
IP - Code	IP67

General product data

Environmental Characteristics

Energy label	B
Energy consumption	11 kWh/1000h

Lifespan

Lamp life time	25000 h
Luminous flux (end of lifetime)	0,70
Number of switching cycles	100000



Maximum surface temperature 65°C

IP67

Protection against penetration of dust. (complete dust protection) Protection against temporary immersion.



Lightings of Protection Class III
Luminaire in which protection against electric shock relies on supply at safety extra-low voltage (SELV) and in which voltages higher than those of SELV are not generated.



Because of the complex manufacturing process of the LED the above shown data are just a statistical size, which is not forced to be the realistic data of every LED.



The light source of this luminaire may only be replaced by the manufacturer or by a service technician appointed by him or by a comparable qualified person