

## Artikel Nr.: 730262

Bodeneinbauleuchte, Line II WW, Silber, 220-240V AC/50-60Hz, 10,00 W, Warmweiß



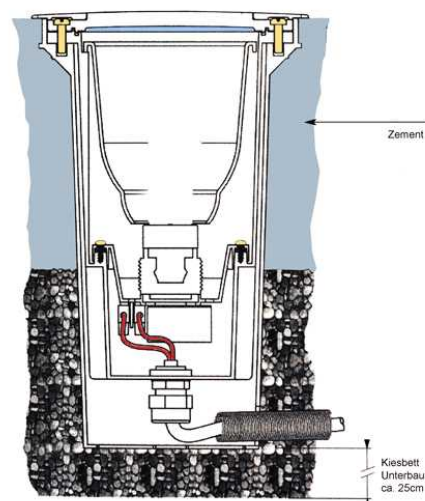
### Technische Daten

#### Charakteristik

|                 |                                      |
|-----------------|--------------------------------------|
| Material        | Edelstahl                            |
| Farbe           | Silber                               |
| Optik           |                                      |
| im Lieferumfang | Einbaugehäuse<br>1,0 m Anschlußkabel |

#### Elektrische Daten

|                              |                     |
|------------------------------|---------------------|
| Leistung / Leistungsaufnahme | 10,00 W / 11,90 W   |
| Eingangsspannung             | 220-240V AC/50-60Hz |
| Eingangsstrom                |                     |
| Fassung / Sockel             |                     |
| Anzahl Sockel                |                     |
| Netzgerät                    | inkl. LED-Netzgerät |
| Anschlussmöglichkeit         | Anschlussbox        |
| Schutzklasse I, II, III      | I                   |



#### Lichttechnische Eigenschaften

|                      |                |
|----------------------|----------------|
| Leuchtmittel         | LED-Modul fest |
| Lichtfarbe           | Warmweiß       |
| Farbtemperatur       | 3000 K         |
| Lichtstrom           | 730 lm         |
| Abstrahlwinkel       | 45°/35°        |
| LED Typ              | High Power     |
| LED Anzahl           | 6              |
| Strahlungsverteilung | 583 nm         |



## Artikel Nr.: 730262

Bodeneinbauleuchte, Line II WW, Silber, 220-240V AC/50-60Hz, 10,00 W, Warmweiß



### Lichtrichtung

|                          |              |
|--------------------------|--------------|
| Dreh- und Schwenkbereich | feststehend  |
| Neigungswinkel           | 0°           |
| Abstrahlverhalten        |              |
| Reflektor / Linse        | asymmetrisch |

### Abmessungen und Gewicht

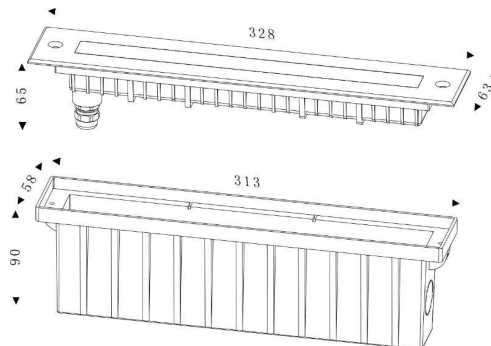
|               |         |
|---------------|---------|
| Länge         | 328 mm  |
| Breite        | 63 mm   |
| Höhe          | 65 mm   |
| Durchmesser   |         |
| Einbautiefe   | 90 mm   |
| Gewicht       | 1636 g  |
| Tragfähigkeit | 3000 kg |

### Ausschnittsmaß

|             |        |
|-------------|--------|
| Länge       | 313 mm |
| Breite      | 58 mm  |
| Durchmesser |        |

### Einbautopf

|             |            |
|-------------|------------|
| Material    | Kunststoff |
| Länge       | 313 mm     |
| Breite      | 58 mm      |
| Höhe        | 90 mm      |
| Durchmesser |            |





**Artikel Nr.: 730262**

Bodeneinbauleuchte, Line II WW, Silber, 220-240V AC/50-60Hz, 10,00 W, Warmweiß



**Grenzwerte**

Die Überschreitung der Grenzwerte und Betriebsspannung führt zu einer starken Verkürzung der Lebensdauer sowie Zerstörung der LED Module.

|                       |                   |
|-----------------------|-------------------|
| Betriebstemperatur    | -20°C - +50°C     |
| Lagertemperatur       | -10°C - +60°C     |
| Vorgesehene Anwendung | befahrbar - 20 kN |
| IP - Schutzart        | IP67              |

**Allgemeine Eigenschaften**

**Umwelteigenschaften**

|                        |             |
|------------------------|-------------|
| Energieeffizienzklasse | A           |
| Energieverbrauch       | 6 kWh/1000h |

**Lebensdauer**

|                             |         |
|-----------------------------|---------|
| Lebensdauer                 | 25000 h |
| Lichtstrom Ende Lebensdauer | 0,70    |
| Schaltzyklen                | 100000  |



Maximale Oberflächentemperatur 65°C

**IP67**

Geschützt gegen das Eindringen von Staub. (Staubdicht) Geschützt gegen zeitweiliges Untertauchen.



Leuchte der Schutzklasse I bei der der Schutz gegen elektrischen Schlag nicht allein auf der Basisisolierung beruht, sondern die eine zusätzliche Sicherheitsvorkehrung derart enthält, dass berührbare leitfähige Teile mit Mitteln zum Anschluss an den Schutzleiter der festen Installation ausgerüstet sind, so dass im Fehlerfall der Basisisolierung berührbare leitfähige Teile nicht aktiv werden können.



Aufgrund des komplexen Herstellungsprozesses von LED stellen die angegebenen Werte nur rein statistische Größen dar und müssen nicht zwingend den tatsächlichen Parametern jedes einzelnen LED-Moduls entsprechen, sondern können von den typischen Werten abweichen.



Die Lichtquelle dieser Leuchte darf nur vom Hersteller oder einem von ihm beauftragten Servicetechniker oder einer vergleichbar qualifizierten Person ersetzt werden

## Article no.: 730262

Built in ground lamp, Line II WW, silver, 220-240V AC/50-60Hz, 10,00 W, warmwhite



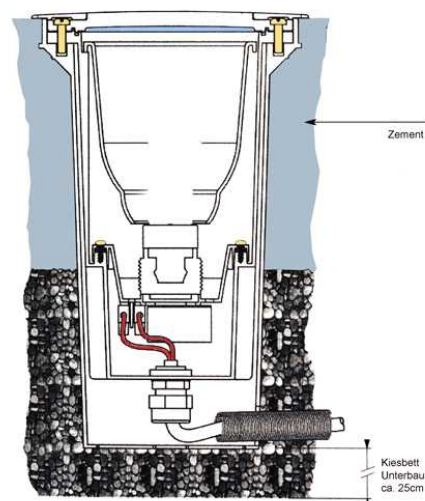
### Technical Data

#### General Characteristics

|                             |  |
|-----------------------------|--|
| <b>Material</b>             | stainless steel                                |
| <b>Colour</b>               | silver   |
| <b>Optics</b>               |  |
| <b>included in delivery</b> | installation housing<br>1,0 m connection cable |

#### Electrical Characteristics

|                                    |                             |
|------------------------------------|-----------------------------|
| <b>Power / power consumption</b>   | 10,00 W / 11,90 W           |
| <b>Input voltage</b>               | 220-240V AC/50-60Hz         |
| <b>Input current</b>               |                             |
| <b>Base (standard designation)</b> |                             |
| <b>Number of bases</b>             |                             |
| <b>Power supply unit</b>           | incl. LED-power supply unit |
| <b>Connection possibility</b>      | Connection box              |
| <b>Protection class I, II, III</b> | I                           |



#### Light Technical Data

|                                    |                  |
|------------------------------------|------------------|
| <b>Bulb</b>                        | LED-module fixed |
| <b>Colour Designation</b>          | warmwhite        |
| <b>Colour temperature</b>          | 3000 K           |
| <b>Luminous flux</b>               | 730 lm           |
| <b>Beam angle</b>                  | 45°/35°          |
| <b>LED type</b>                    | High Power       |
| <b>LED quantity</b>                | 6                |
| <b>Spectral power distribution</b> | 583 nm           |



## Article no.: 730262

Built in ground lamp, Line II WW, silver, 220-240V AC/50-60Hz, 10,00 W, warmwhite



### Light Direction

|                            |              |
|----------------------------|--------------|
| Rotating and tilting range | fixed        |
| Angle of inclination       | 0°           |
| Radiation direction        |              |
| Reflector / lense          | asymmetrisch |

### Dimensions & Weight

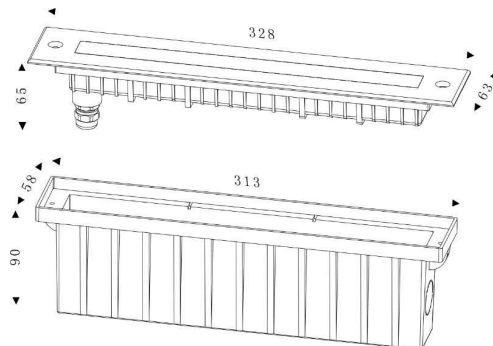
|                  |         |
|------------------|---------|
| Length           | 328 mm  |
| Width            | 63 mm   |
| Height           | 65 mm   |
| Diameter         |         |
| Mounting Depth   | 90 mm   |
| Product Weight   | 1636 g  |
| Bearing capacity | 3000 kg |

### Cut-out dimensions

|          |        |
|----------|--------|
| Length   | 313 mm |
| Width    | 58 mm  |
| Diameter |        |

### Mounting Bowl

|          |         |
|----------|---------|
| Material | plastic |
| Length   | 313 mm  |
| Width    | 58 mm   |
| Height   | 90 mm   |
| Diameter |         |





**Article no.: 730262**

Built in ground lamp, Line II WW, silver, 220-240V AC/50-60Hz, 10,00 W, warmwhite



**Absolute maximum ratings**

The LED will get damaged and the lifetime will decrease when you overrun absolute maximum ratings.

|                      |                  |
|----------------------|------------------|
| Working temperature  | -20°C - +50°C    |
| Storage temperature  | -10°C - +60°C    |
| foreseen application | drivable - 20 kN |
| IP - Code            | IP67             |

**General product data**

**Environmental Characteristics**

|                    |             |
|--------------------|-------------|
| Energy label       | A           |
| Energy consumption | 6 kWh/1000h |

**Lifespan**

|                                 |         |
|---------------------------------|---------|
| Lamp life time                  | 25000 h |
| Luminous flux (end of lifetime) | 0,70    |
| Number of switching cycles      | 100000  |



Maximum surface temperature 65°C

**IP67**

Protection against penetration of dust. (complete dust protection) Protection against temporary immersion.



Lightings of Protection Class I in which the protection against electric shock is not based solely on isolation, but an additional safety measure contains such a way that accessible conductive parts are equipped with means for connection to the protective conductor of the fixed installation, so that in case of failure of the basic insulation exposed conductive parts cannot be active.



Because of the complex manufacturing process of the LED the above shown data are just a statistical size, which is not forced to be the realistic data of every LED.



The light source of this luminaire may only be replaced by the manufacturer or by a service technician appointed by him or by a comparable qualified person