

Artikel Nr.: 565301

Deckeneinbauleuchte, COB-68-24V-4000K-rund, 24V DC, 4,50 W, Neutralweiß



Technische Daten

Charakteristik

Material	Aluminium Druckguss
Farbe	
Optik	gebürstet
im Lieferumfang	mit Anschlusskabel



Elektrische Daten

Leistung / Leistungsaufnahme	4,50 W / 4,50 W
Eingangsspannung	24V DC
Eingangsstrom	
Fassung / Sockel	
Anzahl Sockel	
Netzgerät	exkl. LED-Netzgerät
Ansteuerung	dimmbar über optionales Netzgerät
Anschlussmöglichkeit	offene Kabel
Schutzklasse I, II, III	III

Lichttechnische Eigenschaften

Leuchtmittel	LED-Modul fest
Lichtfarbe	Neutralweiß
Farbtemperatur	4000 K
Lichtstrom	370 lm
Abstrahlwinkel	45°
LED Typ	COB
LED Anzahl	1
Strahlungsverteilung	579 nm



Artikel Nr.: 565301

Deckeneinbauleuchte, COB-68-24V-4000K-rund, 24V DC, 4,50 W, Neutralweiß



Lichtrichtung

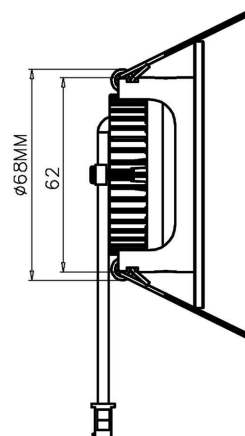
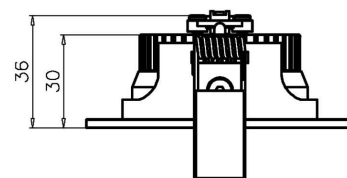
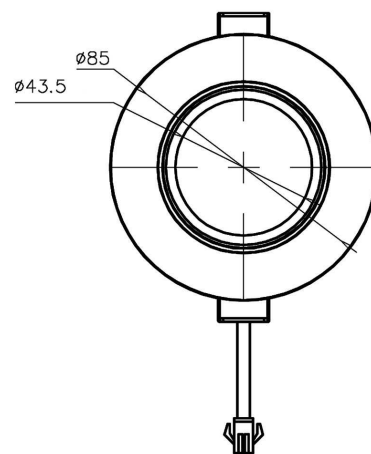
Dreh- und Schwenkbereich	schwenkbar
Neigungswinkel	30 °
Abstrahlverhalten	
Reflektor / Linse	symmetrisch

Abmessungen und Gewicht

Länge	
Breite	
Höhe	36,00 mm
Durchmesser	85,00 mm
Einbautiefe	34,00 mm
Gewicht	105 g

Ausschnittsmaß

Länge	
Breite	
Durchmesser	68 mm





Artikel Nr.: 565301

Deckeneinbauleuchte, COB-68-24V-4000K-rund, 24V DC, 4,50 W, Neutralweiß



Grenzwerte

Die Überschreitung der Grenzwerte und Betriebsspannung führt zu einer starken Verkürzung der Lebensdauer sowie Zerstörung der LED Module.

Betriebstemperatur	-5°C - +40°C
Lagertemperatur	-10°C - +60°C
IP - Schutzart	IP 20

Allgemeine Eigenschaften

Umwelteigenschaften

Energieeffizienzklasse	A++
Energieverbrauch	5 kWh/1000h

Lebensdauer

Lebensdauer	20000 h
Lichtstrom Ende Lebensdauer	0,70
Schaltzyklen	10000

IP 20 Schutz gegen das Eindringen von Fremdkörper > 50 mm. Kein Schutz gegen das Eindringen von Wasser.



Leuchte der Schutzklasse III
Leuchte, bei der der Schutz gegen elektrischen Schlag auf der Anwendung der Schutzkleinspannung beruht. In dieser Leuchte darf auch keine Spannung höher als Schutzkleinspannung erzeugt werden.



Aufgrund des komplexen Herstellungsprozesses von LED stellen die angegebenen Werte nur rein statistische Größen dar und müssen nicht zwingend den tatsächlichen Parametern jedes einzelnen LED-Moduls entsprechen, sondern können von den typischen Werten abweichen.



Die Lichtquelle dieser Leuchte darf nur vom Hersteller oder einem von ihm beauftragten Servicetechniker oder einer vergleichbar qualifizierten Person ersetzt werden

Article no.: 565301

Built in ceiling lamp, COB-68-24V-4000K-round, 24V DC, 4,50 W, neutral white



Technical Data

General Characteristics

Material	aluminum die casting
Colour	
Optics	brushed
included in delivery	with connection cable



Electrical Characteristics

Power / power consumption	4,50 W / 4,50 W
input voltage	24V DC
input current	
Base (standard designation)	
Number of bases	
Power supply unit	excl. LED-power supply unit
Electronically reversible	dimnable via optional power supply
Connection possibility	wire with open ends
Protection class I, II, III	III

Light Technical Data

Bulb	LED-module fixed
Colour Designation	neutral white
Colour temperature	4000 K
Luminous flux	370 lm
Beam angle	45°
LED type	COB
LED quantity	1
Spectral power distribution	579 nm



Article no.: 565301

Built in ceiling lamp, COB-68-24V-4000K-round, 24V DC, 4,50 W, neutral white



Light Direction

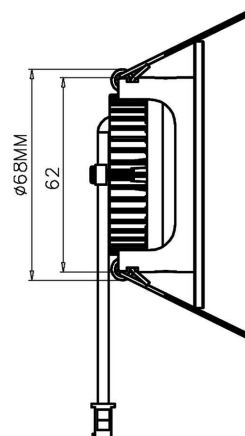
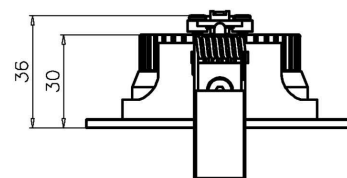
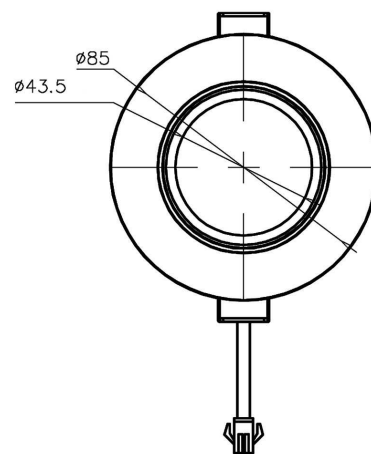
Rotating and tilting range	swivel
Angle of inclination	30 °
Radiation direction	
Reflector / lense	symmetrisch

Dimensions & Weight

Length	
Width	
Height	36,00 mm
Diameter	85,00 mm
Mounting Depth	34,00 mm
Product Weight	105 g

Cut-out dimensions

Length	
Width	
Diameter	68 mm




Article no.: 565301

Built in ceiling lamp, COB-68-24V-4000K-round, 24V DC, 4,50 W, neutral white


Absolute maximum ratings

The LED will get damaged and the lifetime will decrease when you overrun absolute maximum ratings.

Working temperature	-5°C - +40°C
Storage temperature	-10°C - +60°C
IP - Code	IP 20

General product data
Environmental Characteristics

Energy label	A++
Energy consumption	5 kWh/1000h

Lifespan

Lamp life time	20000 h
Luminous flux (end of lifetime)	0,70
Number of switching cycles	10000

IP 20

Protection against penetration of foreign objects > 50 mm. No protection against penetration of water.



Lightings of Protection Class III in which the protection against electric shock is on the application of low voltage protection. In this light, no voltage may be higher than generates low voltage protection.



Because of the complex manufacturing process of the LED the above shown data are just a statistical size, which is not forced to be the realistic data of every LED.



The light source of this luminaire may only be replaced by the manufacturer or by a service technician appointed by him or by a comparable qualified person