

Artikel Nr.: 565284

Deckeneinbauleuchte, COB-68-350mA-4000K-eckig, Silber, 16-17V DC, 6,00W, Neutralweiß



Technische Daten

Charakteristik

| | |
|------------------------|----------------------------|
| Material | Aluminium |
| Farbe | Silber |
| Optik | gebürstet |
| im Lieferumfang | 2 Gläser (klar, satiniert) |



Elektrische Daten

| | |
|-------------------------------------|-----------------------------------|
| Leistung / Leistungsaufnahme | 6,00 W / 6,00 W |
| Eingangsspannung | 16-17V DC |
| Eingangsstrom | 350 mA |
| Fassung / Sockel | |
| Anzahl Sockel | |
| Netzgerät | exkl. LED-Netzgerät |
| Ansteuerung | dimmbar über optionales Netzgerät |
| Anschlussmöglichkeit | offene Kabel |
| Schutzklasse I, II, III | III |

Lichttechnische Eigenschaften

| | |
|-----------------------------|----------------|
| Leuchtmittel | LED-Modul fest |
| Lichtfarbe | Neutralweiß |
| Farbtemperatur | 4000 K |
| Lichtstrom | 660 lm |
| Abstrahlwinkel | 45° |
| LED Typ | COB |
| LED Anzahl | 1 |
| Strahlungsverteilung | 578 nm |



Artikel Nr.: 565284

Deckeneinbauleuchte, COB-68-350mA-4000K-eckig, Silber, 16-17V DC, 6,00W, Neutralweiß

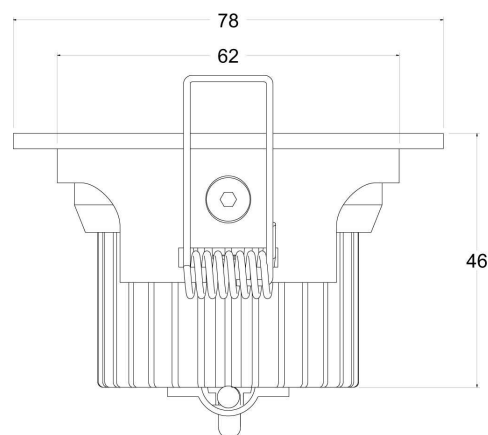


Lichtrichtung

| | |
|---------------------------------|-------------|
| Dreh- und Schwenkbereich | schwenkbar |
| Neigungswinkel | 25° |
| Abstrahlverhalten | |
| Reflektor / Linse | symmetrisch |

Abmessungen und Gewicht

| | |
|--------------------|-------|
| Länge | 78 mm |
| Breite | 78 mm |
| Höhe | 46 mm |
| Durchmesser | |
| Einbautiefe | 50 mm |
| Gewicht | 157 g |



Ausschnittsmaß

| | |
|--------------------|-------|
| Länge | |
| Breite | |
| Durchmesser | 68 mm |



Artikel Nr.: 565284

Deckeneinbauleuchte, COB-68-350mA-4000K-eckig, Silber, 16-17V DC, 6,00W, Neutralweiß



Grenzwerte

Die Überschreitung der Grenzwerte und Betriebsspannung führt zu einer starken Verkürzung der Lebensdauer sowie Zerstörung der LED Module.

| | |
|--------------------|---------------|
| Betriebstemperatur | -5°C - +40°C |
| Lagertemperatur | -10°C - +60°C |
| IP - Schutzart | IP 20 |


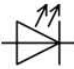

Allgemeine Eigenschaften

Umwelteigenschaften

| | |
|------------------------|-------------|
| Energieeffizienzklasse | A++ |
| Energieverbrauch | 6 kWh/1000h |

Lebensdauer

| | |
|-----------------------------|---------|
| Lebensdauer | 20000 h |
| Lichtstrom Ende Lebensdauer | 0,70 |
| Schaltzyklen | 10000 |

| | |
|---|---|
| IP 20 | Schutz gegen das Eindringen von Fremdkörper > 50 mm. Kein Schutz gegen das Eindringen von Wasser. |
|  | Leuchte der Schutzklasse III Leuchte, bei der der Schutz gegen elektrischen Schlag auf der Anwendung der Schutzkleinspannung (SELV) beruht und in der Spannungen höher als SELV nicht erzeugt werden. |
|  | Aufgrund des komplexen Herstellungsprozesses von LED stellen die angegebenen Werte nur rein statistische Größen dar und müssen nicht zwingend den tatsächlichen Parametern jedes einzelnen LED-Moduls entsprechen, sondern können von den typischen Werten abweichen. |
|  | Die Lichtquelle dieser Leuchte darf nur vom Hersteller oder einem von ihm beauftragten Servicetechniker oder einer vergleichbar qualifizierten Person ersetzt werden |

Article no.: 565284

Built in ceiling lamp, COB-68-350mA-4000K-square, silver, 16-17V DC, 6,00W, neutral white



Technical Data

General Characteristics

| | |
|-----------------------------|----------------------------|
| Material | aluminum |
| Colour | silver |
| Optics | brushed |
| included in delivery | 2 glasses (clear, satined) |



Electrical Characteristics

| | |
|------------------------------------|------------------------------------|
| Power / power consumption | 6,00 W / 6,00 W |
| input voltage | 16-17V DC |
| input current | 350 mA |
| Base (standard designation) | |
| Number of bases | |
| Power supply unit | excl. LED-power supply unit |
| Electronically reversible | dimmable via optional power supply |
| Connection possibility | wire with open ends |
| Protection class I, II, III | III |

Light Technical Data

| | |
|------------------------------------|------------------|
| Bulb | LED-module fixed |
| Colour Designation | neutral white |
| Colour temperature | 4000 K |
| Luminous flux | 660 lm |
| Beam angle | 45° |
| LED type | COB |
| LED quantity | 1 |
| Spectral power distribution | 578 nm |



Article no.: 565284

Built in ceiling lamp, COB-68-350mA-4000K-square, silver, 16-17V DC, 6,00W, neutral white



Light Direction

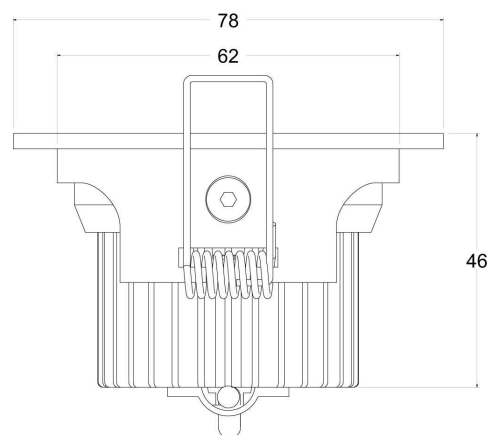
| | |
|-----------------------------------|-------------|
| Rotating and tilting range | swivel |
| Angle of inclination | 25° |
| Radiation direction | |
| Reflector / lense | symmetrisch |

Dimensions & Weight

| | |
|-----------------------|-------|
| Length | 78 mm |
| Width | 78 mm |
| Height | 46 mm |
| Diameter | |
| Mounting Depth | 50 mm |
| Product Weight | 157 g |

Cut-out dimensions

| | |
|-----------------|-------|
| Length | |
| Width | |
| Diameter | 68 mm |





Article no.: 565284

Built in ceiling lamp, COB-68-350mA-4000K-square, silver, 16-17V DC, 6,00W, neutral white



Absolute maximum ratings

The LED will get damaged and the lifetime will decrease when you overrun absolute maximum ratings.

| | |
|---------------------|---------------|
| Working temperature | -5°C - +40°C |
| Storage temperature | -10°C - +60°C |
| IP - Code | IP 20 |

General product data

Environmental Characteristics

| | |
|--------------------|-------------|
| Energy label | A++ |
| Energy consumption | 6 kWh/1000h |

Lifespan

| | |
|---------------------------------|---------|
| Lamp life time | 20000 h |
| Luminous flux (end of lifetime) | 0,70 |
| Number of switching cycles | 10000 |

IP 20 Protection against penetration of foreign objects > 50 mm. No protection against penetration of water.



Lightings of Protection Class III
Luminaire in which protection against electric shock relies on supply at safety extra-low voltage (SELV) and in which voltages higher than those of SELV are not generated.



Because of the complex manufacturing process of the LED the above shown data are just a statistical size, which is not forced to be the realistic data of every LED.



The light source of this luminaire may only be replaced by the manufacturer or by a service technician appointed by him or by a comparable qualified person