

Artikel Nr.: 565278

Deckeneinbauleuchte, COB-68-350mA-2700K-rund, Silber, 16-17V DC, 6,00W, Warmweiß



Technische Daten

Charakteristik

Material	Aluminium
Farbe	Silber
Optik	gebürstet
im Lieferumfang	2 Gläser (klar, satiniert)



Elektrische Daten

Leistung / Leistungsaufnahme	6,00 W / 6,00 W
Eingangsspannung	16-17V DC
Eingangsstrom	350 mA
Fassung / Sockel	
Anzahl Sockel	
Netzgerät	exkl. LED-Netzgerät
Ansteuerung	dimmbar über optionales Netzgerät
Anschlussmöglichkeit	offene Kabel
Schutzklasse I, II, III	III

Lichttechnische Eigenschaften

Leuchtmittel	LED-Modul fest
Lichtfarbe	Warmweiß
Farbtemperatur	2700 K
Lichtstrom	580 lm
Abstrahlwinkel	45°
LED Typ	COB
LED Anzahl	1
Strahlungsverteilung	583 nm



Artikel Nr.: 565278

Deckeneinbauleuchte, COB-68-350mA-2700K-rund, Silber, 16-17V DC, 6,00W, Warmweiß



Lichtrichtung

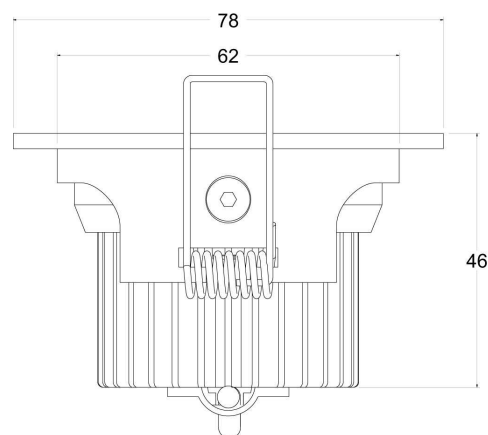
Dreh- und Schwenkbereich	schwenkbar
Neigungswinkel	25°
Abstrahlverhalten	
Reflektor / Linse	symmetrisch

Abmessungen und Gewicht

Länge	
Breite	
Höhe	46 mm
Durchmesser	78 mm
Einbautiefe	50 mm
Gewicht	166 g

Ausschnittsmaß

Länge	
Breite	
Durchmesser	68 mm





Artikel Nr.: 565278

Deckeneinbauleuchte, COB-68-350mA-2700K-rund, Silber, 16-17V DC, 6,00W, Warmweiß



Grenzwerte

Die Überschreitung der Grenzwerte und Betriebsspannung führt zu einer starken Verkürzung der Lebensdauer sowie Zerstörung der LED Module.

Betriebstemperatur	-5°C - +40°C
Lagertemperatur	-10°C - +60°C
IP - Schutzart	IP 20

Allgemeine Eigenschaften

Umwelteigenschaften

Energieeffizienzklasse	A++
Energieverbrauch	6 kWh/1000h

Lebensdauer

Lebensdauer	20000 h
Lichtstrom Ende Lebensdauer	0,70
Schaltzyklen	10000

IP 20	Schutz gegen das Eindringen von Fremdkörper > 50 mm. Kein Schutz gegen das Eindringen von Wasser.
	Leuchte der Schutzklasse III Leuchte, bei der der Schutz gegen elektrischen Schlag auf der Anwendung der Schutzkleinspannung (SELV) beruht und in der Spannungen höher als SELV nicht erzeugt werden.
	Aufgrund des komplexen Herstellungsprozesses von LED stellen die angegebenen Werte nur rein statistische Größen dar und müssen nicht zwingend den tatsächlichen Parametern jedes einzelnen LED-Moduls entsprechen, sondern können von den typischen Werten abweichen.
	Die Lichtquelle dieser Leuchte darf nur vom Hersteller oder einem von ihm beauftragten Servicetechniker oder einer vergleichbar qualifizierten Person ersetzt werden

Article no.: 565278

Built in ceiling lamp, COB-68-350mA-2700K-round, silver, 16-17V DC, 6,00 W, warmwhite


Technical Data
General Characteristics

Material	aluminum
Colour	silver
Optics	brushed
included in delivery	2 glasses (clear, satined)


Electrical Characteristics

Power / power consumption	6,00 W / 6,00 W
input voltage	16-17V DC
input current	350 mA
Base (standard designation)	
Number of bases	
Power supply unit	excl. LED-power supply unit
Electronically reversible	dimmable via optional power supply
Connection possibility	wire with open ends
Protection class I, II, III	III

Light Technical Data

Bulb	LED-module fixed
Colour Designation	warmwhite
Colour temperature	2700 K
Luminous flux	580 lm
Beam angle	45°
LED type	COB
LED quantity	1
Spectral power distribution	583 nm



Article no.: 565278

Built in ceiling lamp, COB-68-350mA-2700K-round, silver, 16-17V DC, 6,00 W, warmwhite



Light Direction

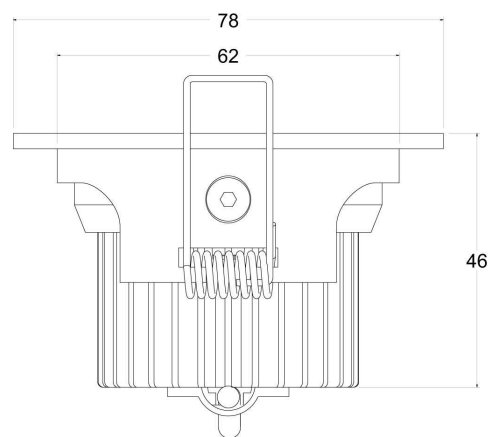
Rotating and tilting range	swivel
Angle of inclination	25°
Radiation direction	
Reflector / lense	symmetrisch

Dimensions & Weight

Length	
Width	
Height	46 mm
Diameter	78 mm
Mounting Depth	50 mm
Product Weight	166 g

Cut-out dimensions

Length	
Width	
Diameter	68 mm





Article no.: 565278

Built in ceiling lamp, COB-68-350mA-2700K-round, silver, 16-17V DC, 6,00 W, warmwhite



Absolute maximum ratings

The LED will get damaged and the lifetime will decrease when you overrun absolute maximum ratings.

Working temperature	-5°C - +40°C
Storage temperature	-10°C - +60°C
IP - Code	IP 20

General product data

Environmental Characteristics

Energy label	A++
Energy consumption	6 kWh/1000h

Lifespan

Lamp life time	20000 h
Luminous flux (end of lifetime)	0,70
Number of switching cycles	10000

	IP 20 Protection against penetration of foreign objects > 50 mm. No protection against penetration of water.
	Lightings of Protection Class III Luminaire in which protection against electric shock relies on supply at safety extra-low voltage (SELV) and in which voltages higher than those of SELV are not generated.
	Because of the complex manufacturing process of the LED the above shown data are just a statistical size, which is not forced to be the realistic data of every LED.
	The light source of this luminaire may only be replaced by the manufacturer or by a service technician appointed by him or by a comparable qualified person