

**Artikel Nr.: 565258**

Deckeneinbauleuchte, Ceti 15 Adjust, Weiß-matt, 44-45V DC, 30,00 W, Warmweiß



**Technische Daten**

**Charakteristik**

<b>Material</b>	Aluminium Druckguss
<b>Farbe</b>	Weiß-matt
<b>Optik</b>	
<b>im Lieferumfang</b>	

**Elektrische Daten**

<b>Leistung / Leistungsaufnahme</b>	30,00 W / 30,80 W
<b>Eingangsspannung</b>	44-45V DC
<b>Eingangsstrom</b>	700 mA
<b>Fassung / Sockel</b>	
<b>Anzahl Sockel</b>	
<b>Netzgerät</b>	exkl. LED-Netzgerät
<b>Ansteuerung</b>	dimmbar über optionalen Controller
<b>Anschlussmöglichkeit</b>	offene Kabel
<b>Schutzklasse I, II, III</b>	III

**Lichttechnische Eigenschaften**

<b>Leuchtmittel</b>	LED-Modul fest
<b>Lichtfarbe</b>	Warmweiß
<b>Farbtemperatur</b>	2900 K
<b>Lichtstrom</b>	1895 lm
<b>Abstrahlwinkel</b>	45°
<b>LED Typ</b>	SMD
<b>LED Anzahl</b>	15
<b>Strahlungsverteilung</b>	584 nm



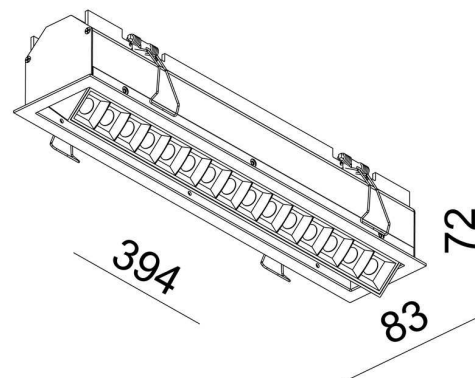
**Artikel Nr.: 565258**

Deckeneinbauleuchte, Ceti 15 Adjust, Weiß-matt, 44-45V DC, 30,00 W, Warmweiß



**Lichtrichtung**

<b>Dreh- und Schwenkbereich</b>	schwenkbar
<b>Neigungswinkel</b>	90 °
<b>Abstrahlverhalten</b>	
<b>Reflektor / Linse</b>	symmetrisch



**Abmessungen und Gewicht**

<b>Länge</b>	394 mm
<b>Breite</b>	72 mm
<b>Höhe</b>	83 mm
<b>Durchmesser</b>	
<b>Einbautiefe</b>	50 mm
<b>Gewicht</b>	1240 g

**Ausschnittsmaß**

<b>Länge</b>	382 mm
<b>Breite</b>	76 mm
<b>Durchmesser</b>	



**Artikel Nr.: 565258**

Deckeneinbauleuchte, Ceti 15 Adjust, Weiß-matt, 44-45V DC, 30,00 W, Warmweiß



**Grenzwerte**

Die Überschreitung der Grenzwerte und Betriebsspannung führt zu einer starken Verkürzung der Lebensdauer sowie Zerstörung der LED Module.

Betriebstemperatur	-5°C - +40°C
Lagertemperatur	-10°C - +40°C
IP - Schutzart	IP 20


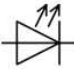

**Allgemeine Eigenschaften**

**Umwelteigenschaften**

Energieeffizienzklasse	A
Energieverbrauch	31 kWh/1000h

**Lebensdauer**

Lebensdauer	30000 h
Lichtstrom Ende Lebensdauer	0,70
Schaltzyklen	15000

<b>IP 20</b>	Schutz gegen das Eindringen von Fremdkörper > 50 mm. Kein Schutz gegen das Eindringen von Wasser.
	Leuchte der Schutzklasse III Leuchte, bei der der Schutz gegen elektrischen Schlag auf der Anwendung der Schutzkleinspannung (SELV) beruht und in der Spannungen höher als SELV nicht erzeugt werden.
	Aufgrund des komplexen Herstellungsprozesses von LED stellen die angegebenen Werte nur rein statistische Größen dar und müssen nicht zwingend den tatsächlichen Parametern jedes einzelnen LED-Moduls entsprechen, sondern können von den typischen Werten abweichen.
	Die Lichtquelle dieser Leuchte darf nur vom Hersteller oder einem von ihm beauftragten Servicetechniker oder einer vergleichbar qualifizierten Person ersetzt werden

**Article no.: 565258**

Built in ceiling lamp, Ceti 15 Adjust, matt white, 44-45V DC, 30,00 W, warmwhite



**Technical Data**

**General Characteristics**

<b>Material</b>	aluminum die casting
<b>Colour</b>	matt white
<b>Optics</b>	
<b>included in delivery</b>	

**Electrical Characteristics**

<b>Power / power consumption</b>	30,00 W / 30,80 W
<b>input voltage</b>	44-45V DC
<b>input current</b>	700 mA
<b>Base (standard designation)</b>	
<b>Number of bases</b>	
<b>Power supply unit</b>	excl. LED-power supply unit
<b>Electronically reversible</b>	dimnable via optional controller
<b>Connection possibility</b>	wire with open ends
<b>Protection class I, II, III</b>	III

**Light Technical Data**

<b>Bulb</b>	LED-module fixed
<b>Colour Designation</b>	warmwhite
<b>Colour temperature</b>	2900 K
<b>Luminous flux</b>	1895 lm
<b>Beam angle</b>	45°
<b>LED type</b>	SMD
<b>LED quantity</b>	15
<b>Spectral power distribution</b>	584 nm



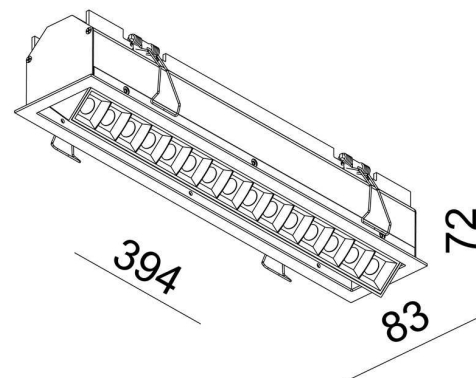
**Article no.: 565258**

Built in ceiling lamp, Ceti 15 Adjust, matt white, 44-45V DC, 30,00 W, warmwhite



**Light Direction**

Rotating and tilting range	swivel
Angle of inclination	90 °
Radiation direction	
Reflector / lense	symmetrisch



**Dimensions & Weight**

Length	394 mm
Width	72 mm
Height	83 mm
Diameter	
Mounting Depth	50 mm
Product Weight	1240 g

**Cut-out dimensions**

Length	382 mm
Width	76 mm
Diameter	



**Article no.: 565258**

Built in ceiling lamp, Ceti 15 Adjust, matt white, 44-45V DC, 30,00 W, warmwhite



**Absolute maximum ratings**

The LED will get damaged and the lifetime will decrease when you overrun absolute maximum ratings.

<b>Working temperature</b>	-5°C - +40°C
<b>Storage temperature</b>	-10°C - +40°C
<b>IP - Code</b>	IP 20




**General product data**

**Environmental Characteristics**

<b>Energy label</b>	A
<b>Energy consumption</b>	31 kWh/1000h

**Lifespan**

<b>Lamp life time</b>	30000 h
<b>Luminous flux (end of lifetime)</b>	0,70
<b>Number of switching cycles</b>	15000

<b>IP 20</b>	Protection against penetration of foreign objects > 50 mm. No protection against penetration of water.
	Lightings of Protection Class III Luminaire in which protection against electric shock relies on supply at safety extra-low voltage (SELV) and in which voltages higher than those of SELV are not generated.
	Because of the complex manufacturing process of the LED the above shown data are just a statistical size, which is not forced to be the realistic data of every LED.
	The light source of this luminaire may only be replaced by the manufacturer or by a service technician appointed by him or by a comparable qualified person