

Artikel Nr.: 565253

Deckeneinbauleuchte, Ceti 5 Hide, Schwarz, 14-15V DC, 10,00 W, Warmweiß



Technische Daten

Charakteristik

Material	Aluminium Druckguss
Farbe	Schwarz
Optik	
im Lieferumfang	1x Einbautopf, 2x Befestigungswinkel, 4x Schrauben, 2x Haken



Elektrische Daten

Leistung / Leistungsaufnahme	10,00 W / 10,50 W
Eingangsspannung	14-15V DC
Eingangsstrom	700 mA
Fassung / Sockel	
Anzahl Sockel	
Netzgerät	exkl. LED-Netzgerät
Ansteuerung	dimmbar über optionales Netzgerät
Anschlussmöglichkeit	offene Kabel
Schutzklasse I, II, III	III

Lichttechnische Eigenschaften

Leuchtmittel	LED-Modul fest
Lichtfarbe	Warmweiß
Farbtemperatur	2900 K
Lichtstrom	640 lm
Abstrahlwinkel	45°
LED Typ	SMD
LED Anzahl	5
Strahlungsverteilung	584 nm



Artikel Nr.: 565253

Deckeneinbauleuchte, Ceti 5 Hide, Schwarz, 14-15V DC, 10,00 W, Warmweiß

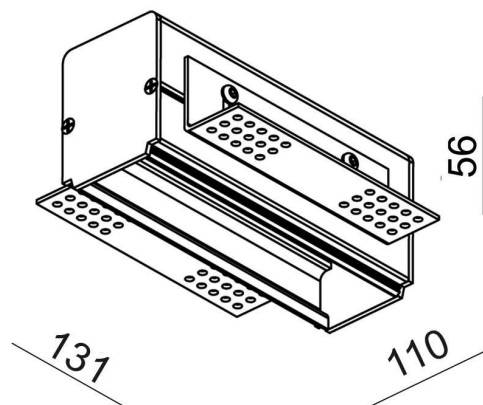


Lichtrichtung

Dreh- und Schwenkbereich	feststehend
Neigungswinkel	
Abstrahlverhalten	
Reflektor / Linse	symmetrisch

Abmessungen und Gewicht

Länge	131 mm
Breite	56 mm
Höhe	110 mm
Durchmesser	
Einbautiefe	50 mm
Gewicht	300 g



Ausschnittsmaß

Länge	135 mm
Breite	58 mm
Durchmesser	



Artikel Nr.: 565253

Deckeneinbauleuchte, Ceti 5 Hide, Schwarz, 14-15V DC, 10,00 W, Warmweiß



Grenzwerte

Die Überschreitung der Grenzwerte und Betriebsspannung führt zu einer starken Verkürzung der Lebensdauer sowie Zerstörung der LED Module.

Betriebstemperatur	-5°C - +40°C
Lagertemperatur	-10°C - +40°C
IP - Schutzart	IP 20

Allgemeine Eigenschaften

Umwelteigenschaften

Energieeffizienzklasse	A
Energieverbrauch	11 kWh/1000h

Lebensdauer

Lebensdauer	30000 h
Lichtstrom Ende Lebensdauer	0,70
Schaltzyklen	15000

IP 20 Schutz gegen das Eindringen von Fremdkörper > 50 mm. Kein Schutz gegen das Eindringen von Wasser.



Leuchte der Schutzklasse III
Leuchte, bei der der Schutz gegen elektrischen Schlag auf der Anwendung der Schutzkleinspannung (SELV) beruht und in der Spannungen höher als SELV nicht erzeugt werden.



Aufgrund des komplexen Herstellungsprozesses von LED stellen die angegebenen Werte nur rein statistische Größen dar und müssen nicht zwingend den tatsächlichen Parametern jedes einzelnen LED-Moduls entsprechen, sondern können von den typischen Werten abweichen.



Die Lichtquelle dieser Leuchte darf nur vom Hersteller oder einem von ihm beauftragten Servicetechniker oder einer vergleichbar qualifizierten Person ersetzt werden

Article no.: 565253

Built in ceiling lamp, Ceti 5 Hide, black, 14-15V DC, 10,00 W, warmwhite



Technical Data

General Characteristics

Material	aluminum die casting
Colour	black
Optics	
included in delivery	1x mounting sleeve, 2x mounting angles 4x screws, 2x hooks



Electrical Characteristics

Power / power consumption	10,00 W / 10,50 W
input voltage	14-15V DC
input current	700 mA
Base (standard designation)	
Number of bases	
Power supply unit	excl. LED-power supply unit
Electronically reversible	dimmable via optional power supply
Connection possibility	wire with open ends
Protection class I, II, III	III

Light Technical Data

Bulb	LED-module fixed
Colour Designation	warmwhite
Colour temperature	2900 K
Luminous flux	640 lm
Beam angle	45°
LED type	SMD
LED quantity	5
Spectral power distribution	584 nm



Article no.: 565253

Built in ceiling lamp, Ceti 5 Hide, black, 14-15V DC, 10,00 W, warmwhite



Light Direction

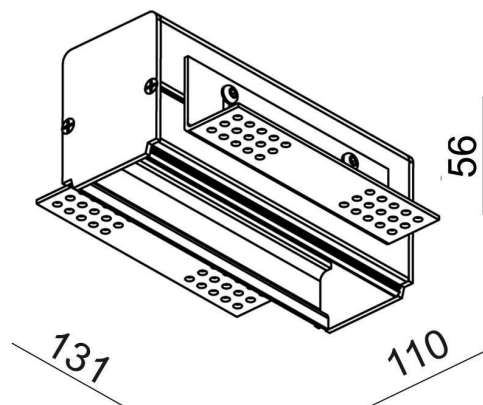
Rotating and tilting range	fixed
Angle of inclination	
Radiation direction	
Reflector / lense	symmetrisch

Dimensions & Weight

Length	131 mm
Width	56 mm
Height	110 mm
Diameter	
Mounting Depth	50 mm
Product Weight	300 g

Cut-out dimensions

Length	135 mm
Width	58 mm
Diameter	





Article no.: 565253

Built in ceiling lamp, Ceti 5 Hide, black, 14-15V DC, 10,00 W, warmwhite



Absolute maximum ratings

The LED will get damaged and the lifetime will decrease when you overrun absolute maximum ratings.

Working temperature	-5°C - +40°C
Storage temperature	-10°C - +40°C
IP - Code	IP 20

General product data

Environmental Characteristics

Energy label	A
Energy consumption	11 kWh/1000h

Lifespan

Lamp life time	30000 h
Luminous flux (end of lifetime)	0,70
Number of switching cycles	15000

IP 20	Protection against penetration of foreign objects > 50 mm. No protection against penetration of water.
	Lightings of Protection Class III Luminaire in which protection against electric shock relies on supply at safety extra-low voltage (SELV) and in which voltages higher than those of SELV are not generated.
	Because of the complex manufacturing process of the LED the above shown data are just a statistical size, which is not forced to be the realistic data of every LED.
	The light source of this luminaire may only be replaced by the manufacturer or by a service technician appointed by him or by a comparable qualified person