

Artikel Nr.: 565246

Deckeneinbauleuchte, COB 94 RGBW, Silber, 24V DC, 16,00 W, RGB + Warmweiß



Technische Daten

Charakteristik

Material	Aluminium Druckguss
Farbe	Silber
Optik	gebürstet
im Lieferumfang	1x Glas klar, 1x Glas satiniert



Elektrische Daten

Leistung / Leistungsaufnahme	16,00 W / 16,00 W
Eingangsspannung	24V DC
Eingangsstrom	
Fassung / Sockel	
Anzahl Sockel	
Netzgerät	exkl. LED-Netzgerät
Ansteuerung	dimmbar über optionalen Controller
Anschlussmöglichkeit	offene Kabel
Schutzklasse I, II, III	III

Lichttechnische Eigenschaften

Leuchtmittel	LED-Modul fest
Lichtfarbe	RGB + Warmweiß
Farbtemperatur	3000 K
Lichtstrom	710 lm
Abstrahlwinkel	60°
LED Typ	COB
LED Anzahl	1
Strahlungsverteilung	699 nm



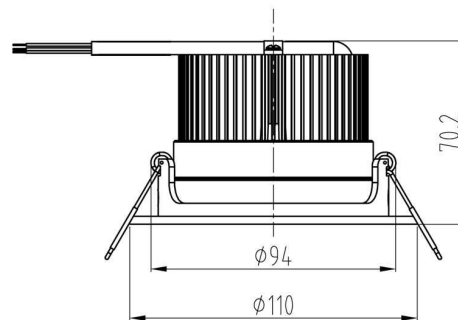
Artikel Nr.: 565246

Deckeneinbauleuchte, COB 94 RGBW, Silber, 24V DC, 16,00 W, RGB + Warmweiß



Lichtrichtung

Dreh- und Schwenkbereich	schwenkbar
Neigungswinkel	25 °
Abstrahlverhalten	
Reflektor / Linse	



Abmessungen und Gewicht

Länge	
Breite	
Höhe	70 mm
Durchmesser	110 mm
Einbautiefe	68 mm
Gewicht	400 g

Ausschnittsmaß

Länge	
Breite	
Durchmesser	94 mm



Artikel Nr.: 565246

Deckeneinbauleuchte, COB 94 RGBW, Silber, 24V DC, 16,00 W, RGB + Warmweiß



Grenzwerte

Die Überschreitung der Grenzwerte und Betriebsspannung führt zu einer starken Verkürzung der Lebensdauer sowie Zerstörung der LED Module.

Betriebstemperatur	-5°C - +40°C
Lagertemperatur	-10°C - +40°C
IP - Schutzart	IP 20

Allgemeine Eigenschaften

Umwelteigenschaften

Energieeffizienzklasse	A
Energieverbrauch	16 kWh/1000h

Lebensdauer

Lebensdauer	30000 h
Lichtstrom Ende Lebensdauer	0,70
Schaltzyklen	15000

IP 20

Schutz gegen das Eindringen von Fremdkörper > 50 mm. Kein Schutz gegen das Eindringen von Wasser.



Leuchte der Schutzklasse III
Leuchte, bei der der Schutz gegen elektrischen Schlag auf der Anwendung der Schutzkleinspannung (SELV) beruht und in der Spannungen höher als SELV nicht erzeugt werden.



Aufgrund des komplexen Herstellungsprozesses von LED stellen die angegebenen Werte nur rein statistische Größen dar und müssen nicht zwingend den tatsächlichen Parametern jedes einzelnen LED-Moduls entsprechen, sondern können von den typischen Werten abweichen.



Die Lichtquelle dieser Leuchte darf nur vom Hersteller oder einem von ihm beauftragten Servicetechniker oder einer vergleichbar qualifizierten Person ersetzt werden

Article no.: 565246

Built in ceiling lamp, COB 94 RGBW, silver, 24V DC, 16,00 W, RGB + warmwhite



Technical Data

General Characteristics

Material	aluminum
Colour	silver
Optics	brushed
included in delivery	1x glass clear, 1x glass satin



Electrical Characteristics

Power / power consumption	16,00 W / 16,00 W
input voltage	24V DC
input current	
Base (standard designation)	
Number of bases	
Power supply unit	excl. LED-power supply unit
Electronically reversible	dimnable via optional controller
Connection possibility	wire with open ends
Protection class I, II, III	III

Light Technical Data

Bulb	LED-module fixed
Colour Designation	RGB + warmwhite
Colour temperature	3000 K
Luminous flux	710 lm
Beam angle	60°
LED type	COB
LED quantity	1
Spectral power distribution	699 nm



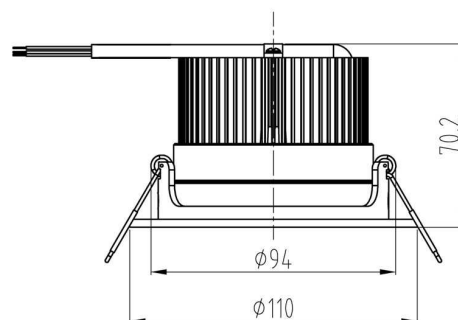
Article no.: 565246

Built in ceiling lamp, COB 94 RGBW, silver, 24V DC, 16,00 W, RGB + warmwhite



Light Direction

Rotating and tilting range	swivel
Angle of inclination	25 °
Radiation direction	
Reflector / lense	



Dimensions & Weight

Length	
Width	
Height	70 mm
Diameter	110 mm
Mounting Depth	68 mm
Product Weight	400 g

Cut-out dimensions

Length	
Width	
Diameter	94 mm



Article no.: 565246

Built in ceiling lamp, COB 94 RGBW, silver, 24V DC, 16,00 W, RGB + warmwhite



Absolute maximum ratings

The LED will get damaged and the lifetime will decrease when you overrun absolute maximum ratings.

Working temperature	-5°C - +40°C
Storage temperature	-10°C - +40°C
IP - Code	IP 20

General product data

Environmental Characteristics

Energy label	A
Energy consumption	16 kWh/1000h

Lifespan

Lamp life time	30000 h
Luminous flux (end of lifetime)	0,70
Number of switching cycles	15000

IP 20 Protection against penetration of foreign objects > 50 mm. No protection against penetration of water.



Lightings of Protection Class III
Luminaire in which protection against electric shock relies on supply at safety extra-low voltage (SELV) and in which voltages higher than those of SELV are not generated.



Because of the complex manufacturing process of the LED the above shown data are just a statistical size, which is not forced to be the realistic data of every LED.



The light source of this luminaire may only be replaced by the manufacturer or by a service technician appointed by him or by a comparable qualified person