

Artikel Nr.: 565224

Deckeneinbauleuchte, COB Back Light, Weiß, 21-22V DC, 9,00 W, Warmweiß



Technische Daten

Charakteristik

Material	Aluminium Druckguss
Farbe	Weiß
Optik	
im Lieferumfang	



Elektrische Daten

Leistung / Leistungsaufnahme	9,00 W / 10,50 W
Eingangsspannung	21-22V DC
Eingangsstrom	500 mA
Fassung / Sockel	
Anzahl Sockel	
Netzgerät	exkl. LED-Netzgerät
Ansteuerung	dimmbar über optionales Netzgerät
Anschlussmöglichkeit	AMP Stecker
Schutzklasse I, II, III	III

Lichttechnische Eigenschaften

Leuchtmittel	LED-Modul fest
Lichtfarbe	Warmweiß
Farbtemperatur	3000/3000 K
Lichtstrom	1000 lm
Abstrahlwinkel	48°
LED Typ	COB
LED Anzahl	1
Strahlungsverteilung	582 nm



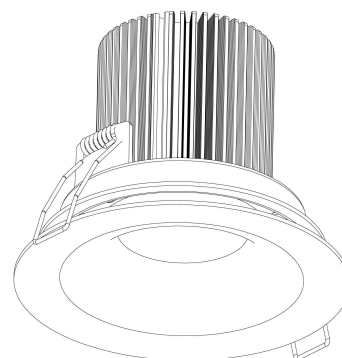
Artikel Nr.: 565224

Deckeneinbauleuchte, COB Back Light, Weiß, 21-22V DC, 9,00 W, Warmweiß



Lichtrichtung

Dreh- und Schwenkbereich	feststehend
Neigungswinkel	00 °
Abstrahlverhalten	
Reflektor / Linse	



89

Abmessungen und Gewicht

Länge	
Breite	
Höhe	89 mm
Durchmesser	110 mm
Einbautiefe	
Gewicht	320 g

Ø110

Ausschnittsmaß

Länge	
Breite	
Durchmesser	84 mm



Artikel Nr.: 565224

Deckeneinbauleuchte, COB Back Light, Weiß, 21-22V DC, 9,00 W, Warmweiß



Grenzwerte

Die Überschreitung der Grenzwerte und Betriebsspannung führt zu einer starken Verkürzung der Lebensdauer sowie Zerstörung der LED Module.

Betriebstemperatur	-5°C - +40°C
Lagertemperatur	-10°C - +40°C
IP - Schutzart	IP 20

Allgemeine Eigenschaften

Umwelteigenschaften

Energieeffizienzklasse	A+
Energieverbrauch	11 kWh/1000h

Lebensdauer

Lebensdauer	50000 h
Lichtstrom Ende Lebensdauer	0,70
Schaltzyklen	20000

IP 20

Schutz gegen das Eindringen von Fremdkörper > 50 mm. Kein Schutz gegen das Eindringen von Wasser.



Leuchte der Schutzklasse III
Leuchte, bei der der Schutz gegen elektrischen Schlag auf der Anwendung der Schutzkleinspannung (SELV) beruht und in der Spannungen höher als SELV nicht erzeugt werden.



Aufgrund des komplexen Herstellungsprozesses von LED stellen die angegebenen Werte nur rein statistische Größen dar und müssen nicht zwingend den tatsächlichen Parametern jedes einzelnen LED-Moduls entsprechen, sondern können von den typischen Werten abweichen.



Die Lichtquelle dieser Leuchte darf nur vom Hersteller oder einem von ihm beauftragten Servicetechniker oder einer vergleichbar qualifizierten Person ersetzt werden

Article no.: 565224

Built in ceiling lamp, COB Back Light, white, 21-22V DC, 9,00 W, warmwhite



Technical Data

General Characteristics

Material	aluminum die casting
Colour	white
Optics	
included in delivery	



Electrical Characteristics

Power / power consumption	9,00 W / 10,50 W
input voltage	21-22V DC
input current	500 mA
Base (standard designation)	
Number of bases	
Power supply unit	excl. LED-power supply unit
Electronically reversible	dimnable via optional power supply
Connection possibility	AMP plug
Protection class I, II, III	III

Light Technical Data

Bulb	LED-module fixed
Colour Designation	warmwhite
Colour temperature	3000/3000 K
Luminous flux	1000 lm
Beam angle	48°
LED type	COB
LED quantity	1
Spectral power distribution	582 nm



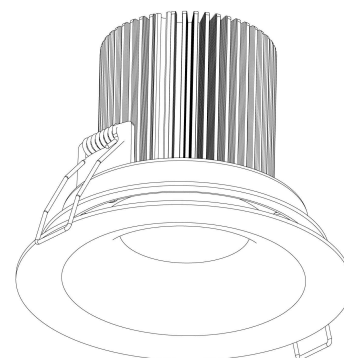
Article no.: 565224

Built in ceiling lamp, COB Back Light, white, 21-22V DC, 9,00 W, warmwhite



Light Direction

Rotating and tilting range	fixed
Angle of inclination	00 °
Radiation direction	
Reflector / lense	



89

Dimensions & Weight

Length	
Width	
Height	89 mm
Diameter	110 mm
Mounting Depth	
Product Weight	320 g

Ø110

Cut-out dimensions

Length	
Width	
Diameter	84 mm



Article no.: 565224

Built in ceiling lamp, COB Back Light, white, 21-22V DC, 9,00 W, warmwhite



Absolute maximum ratings

The LED will get damaged and the lifetime will decrease when you overrun absolute maximum ratings.

Working temperature	-5°C - +40°C
Storage temperature	-10°C - +40°C
IP - Code	IP 20

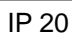



General product data

Environmental Characteristics

Energy label	A+
Energy consumption	11 kWh/1000h

Lifespan

Lamp life time	50000 h
Luminous flux (end of lifetime)	0,70
Number of switching cycles	20000

	IP 20 Protection against penetration of foreign objects > 50 mm. No protection against penetration of water.
	Lightings of Protection Class III Luminaire in which protection against electric shock relies on supply at safety extra-low voltage (SELV) and in which voltages higher than those of SELV are not generated.
	Because of the complex manufacturing process of the LED the above shown data are just a statistical size, which is not forced to be the realistic data of every LED.
	The light source of this luminaire may only be replaced by the manufacturer or by a service technician appointed by him or by a comparable qualified person