

Artikel Nr.: 565194

Deckeneinbauleuchte, COB 95 CCT, Weiß, 24V DC, 16,00 W, Warmweiß + Kaltweiß

Technische Daten

Charakteristik

Material	Aluminium
Farbe	Weiß
Optik	
im Lieferumfang	



Elektrische Daten

Leistung / Leistungsaufnahme	16,00 W / 16,00 W
Eingangsspannung	24V DC
Eingangsstrom	
Fassung / Sockel	
Anzahl Sockel	
Netzgerät	exkl. LED-Netzgerät
Ansteuerung	dimmbar über optionalen Controller
Anschlussmöglichkeit	offene Kabel
Schutzklasse I, II, III	III

Lichttechnische Eigenschaften

Leuchtmittel	LED-Modul fest
Lichtfarbe	Warmweiß + Kaltweiß
Farbtemperatur	2500-6500 K
Lichtstrom	1118 lm
Abstrahlwinkel	65°
LED Typ	COB
LED Anzahl	1
Strahlungsverteilung	



Artikel Nr.: 565194

Deckeneinbauleuchte, COB 95 CCT, Weiß, 24V DC, 16,00 W, Warmweiß + Kaltweiß

Lichtrichtung

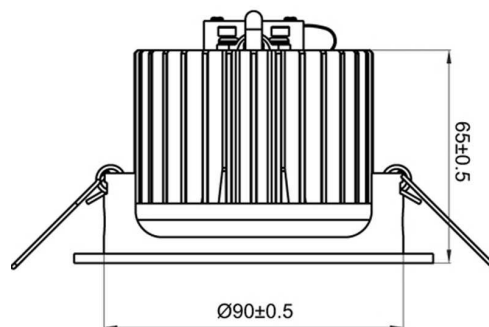
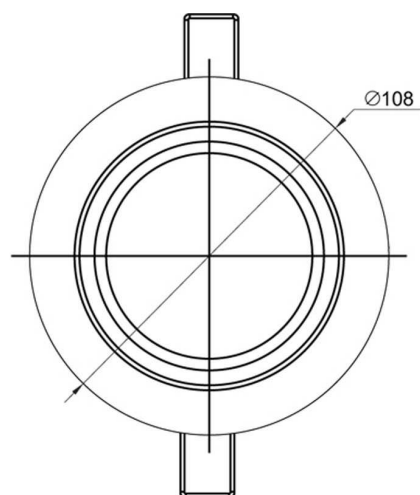
Dreh- und Schwenkbereich	schwenkbar
Neigungswinkel	25°
Abstrahlverhalten	
Reflektor / Linse	symmetrisch

Abmessungen und Gewicht

Länge	
Breite	
Höhe	70 mm
Durchmesser	108 mm
Einbautiefe	65 mm
Gewicht	407 g

Ausschnittsmaß

Länge	
Breite	
Durchmesser	95 mm



Artikel Nr.: 565194

Deckeneinbauleuchte, COB 95 CCT, Weiß, 24V DC, 16,00 W, Warmweiß + Kaltweiß

Grenzwerte

Die Überschreitung der Grenzwerte und Betriebsspannung führt zu einer starken Verkürzung der Lebensdauer sowie Zerstörung der LED Module.

Betriebstemperatur	-20°C - +60°C
Lagertemperatur	0°C - +40°C
IP - Schutzart	IP20




Allgemeine Eigenschaften

Umwelteigenschaften

Energieeffizienzklasse	A
Energieverbrauch	15 kWh/1000h

Lebensdauer

Lebensdauer	50000 h
Lichtstrom Ende Lebensdauer	0,70
Schaltzyklen	50000

IP20	Schutz gegen das Eindringen von Fremdkörper > 50 mm. Kein Schutz gegen das Eindringen von Wasser.
	Leuchte der Schutzklasse III Leuchte, bei der der Schutz gegen elektrischen Schlag auf der Anwendung der Schutzkleinspannung (SELV) beruht und in der Spannungen höher als SELV nicht erzeugt werden.
	Aufgrund des komplexen Herstellungsprozesses von LED stellen die angegebenen Werte nur rein statistische Größen dar und müssen nicht zwingend den tatsächlichen Parametern jedes einzelnen LED-Moduls entsprechen, sondern können von den typischen Werten abweichen.
	Die Lichtquelle dieser Leuchte darf nur vom Hersteller oder einem von ihm beauftragten Servicetechniker oder einer vergleichbar qualifizierten Person ersetzt werden

Article no.: 565194

Built in ceiling lamp, COB 95 CCT, white, 24V DC, 16,00 W, warmwhite + coldwhite

Technical Data
General Characteristics

Material	aluminum
Colour	white
Optics	
included in delivery	


Electrical Characteristics

Power / power consumption	16,00 W / 16,00 W
input voltage	24V DC
input current	
Base (standard designation)	
Number of bases	
Power supply unit	excl. LED-power supply unit
Electronically reversible	dimnable via optional controller
Connection possibility	wire with open ends
Protection class I, II, III	III

Light Technical Data

Bulb	LED-module fixed
Colour Designation	warmwhite + coldwhite
Colour temperature	2500-6500 K
Luminous flux	1118 lm
Beam angle	65°
LED type	COB
LED quantity	1
Spectral power distribution	



Article no.: 565194

Built in ceiling lamp, COB 95 CCT, white, 24V DC, 16,00 W, warmwhite + coldwhite

Light Direction

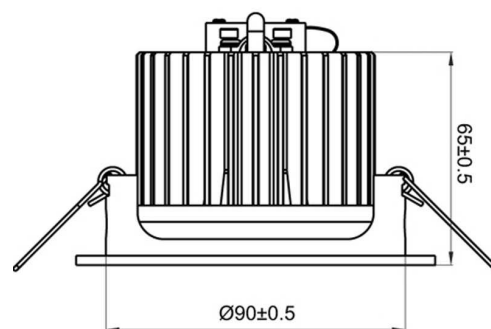
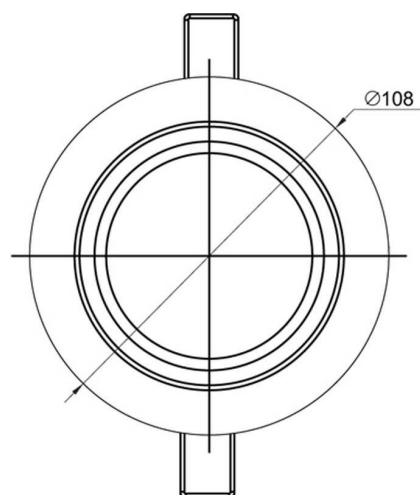
Rotating and tilting range	swivel
Angle of inclination	25°
Radiation direction	
Reflector / lense	symmetrisch

Dimensions & Weight

Length	
Width	
Height	70 mm
Diameter	108 mm
Mounting Depth	65 mm
Product Weight	407 g

Cut-out dimensions

Length	
Width	
Diameter	95 mm



Article no.: 565194

Built in ceiling lamp, COB 95 CCT, white, 24V DC, 16,00 W, warmwhite + coldwhite

Absolute maximum ratings

The LED will get damaged and the lifetime will decrease when you overrun absolute maximum ratings.

Working temperature	-20°C - +60°C
Storage temperature	0°C - +40°C
IP - Code	IP20

General product data

Environmental Characteristics

Energy label	A
Energy consumption	15 kWh/1000h

Lifespan

Lamp life time	50000 h
Luminous flux (end of lifetime)	0,70
Number of switching cycles	50000

IP20 Protection against penetration of foreign objects > 50 mm. No protection against penetration of water.



Lightings of Protection Class III
Luminaire in which protection against electric shock relies on supply at safety extra-low voltage (SELV) and in which voltages higher than those of SELV are not generated.



Because of the complex manufacturing process of the LED the above shown data are just a statistical size, which is not forced to be the realistic data of every LED.



The light source of this luminaire may only be replaced by the manufacturer or by a service technician appointed by him or by a comparable qualified person