

Artikel Nr.: 565172

Deckeneinbauleuchte, Punto Lumi, Weiß, 3,1-3,9V DC, 1,00 W, Warmweiß



Technische Daten

Charakteristik

| | |
|------------------------|-----------|
| Material | Aluminium |
| Farbe | Weiß |
| Optik | |
| im Lieferumfang | |



Elektrische Daten

| | |
|-------------------------------------|---------------------|
| Leistung / Leistungsaufnahme | 1,00 W / 1,00 W |
| Eingangsspannung | 3,1-3,9V DC |
| Eingangsstrom | 350 mA |
| Fassung / Sockel | |
| Anzahl Sockel | |
| Netzgerät | exkl. LED-Netzgerät |
| Ansteuerung | nicht dimmbar |
| Anschlussmöglichkeit | offene Kabel |
| Schutzklasse I, II, III | III |

Lichttechnische Eigenschaften

| | |
|-----------------------------|----------------|
| Leuchtmittel | LED-Modul fest |
| Lichtfarbe | Warmweiß |
| Farbtemperatur | 3000 K |
| Lichtstrom | 40 lm |
| Abstrahlwinkel | 50° |
| LED Typ | High Power |
| LED Anzahl | 1 |
| Strahlungsverteilung | 584 nm |



Artikel Nr.: 565172

Deckeneinbauleuchte, Punto Lumi, Weiß, 3,1-3,9V DC, 1,00 W, Warmweiß

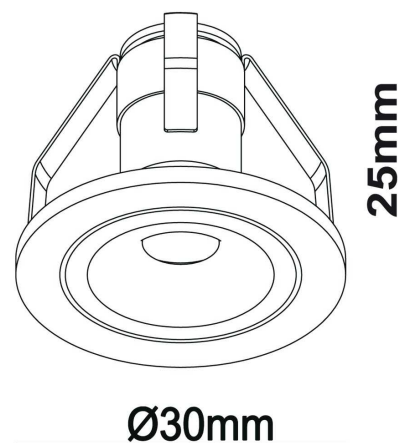


Lichtrichtung

| | |
|--------------------------|-------------|
| Dreh- und Schwenkbereich | feststehend |
| Neigungswinkel | |
| Abstrahlverhalten | |
| Reflektor / Linse | symmetrisch |

Abmessungen und Gewicht

| | |
|-------------|-------|
| Länge | |
| Breite | |
| Höhe | 25 mm |
| Durchmesser | 30 mm |
| Einbautiefe | 30 mm |
| Gewicht | 52 g |



Ausschnittsmaß

| | |
|-------------|-------|
| Länge | |
| Breite | |
| Durchmesser | 10 mm |



Artikel Nr.: 565172

Deckeneinbauleuchte, Punto Lumi, Weiß, 3,1-3,9V DC, 1,00 W, Warmweiß



Grenzwerte

Die Überschreitung der Grenzwerte und Betriebsspannung führt zu einer starken Verkürzung der Lebensdauer sowie Zerstörung der LED Module.

| | |
|--------------------|---------------|
| Betriebstemperatur | -5°C - +40°C |
| Lagertemperatur | -10°C - +60°C |
| IP - Schutzart | IP 44 |

Allgemeine Eigenschaften

Umwelteigenschaften

| | |
|------------------------|-------------|
| Energieeffizienzklasse | A+ |
| Energieverbrauch | 1 kWh/1000h |

Lebensdauer

| | |
|-----------------------------|---------|
| Lebensdauer | 30000 h |
| Lichtstrom Ende Lebensdauer | 0,70 |
| Schaltzyklen | 100000 |

IP 44 Schutz gegen das Eindringen von Fremdkörper > 1 mm. Geschützt gegen Spritzwasser.



Leuchte der Schutzklasse III
Leuchte, bei der der Schutz gegen elektrischen Schlag auf der Anwendung der Schutzkleinspannung (SELV) beruht und in der Spannungen höher als SELV nicht erzeugt werden.



Aufgrund des komplexen Herstellungsprozesses von LED stellen die angegebenen Werte nur rein statistische Größen dar und müssen nicht zwingend den tatsächlichen Parametern jedes einzelnen LED-Moduls entsprechen, sondern können von den typischen Werten abweichen.



Die Lichtquelle dieser Leuchte darf nur vom Hersteller oder einem von ihm beauftragten Servicetechniker oder einer vergleichbar qualifizierten Person ersetzt werden

Article no.: 565172

Built in ceiling lamp, Punto Lumi, white, 3,1-3,9V DC, 1,00 W, warmwhite



Technical Data

General Characteristics

| | |
|-----------------------------|----------|
| Material | aluminum |
| Colour | white |
| Optics | |
| included in delivery | |



Electrical Characteristics

| | |
|------------------------------------|-----------------------------|
| Power / power consumption | 1,00 W / 1,00 W |
| input voltage | 3,1-3,9V DC |
| input current | 350 mA |
| Base (standard designation) | |
| Number of bases | |
| Power supply unit | excl. LED-power supply unit |
| Electronically reversible | not dimmable |
| Connection possibility | wire with open ends |
| Protection class I, II, III | III |

Light Technical Data

| | |
|------------------------------------|------------------|
| Bulb | LED-module fixed |
| Colour Designation | warmwhite |
| Colour temperature | 3000 K |
| Luminous flux | 40 lm |
| Beam angle | 50° |
| LED type | High Power |
| LED quantity | 1 |
| Spectral power distribution | 584 nm |



Article no.: 565172

Built in ceiling lamp, Punto Lumi, white, 3,1-3,9V DC, 1,00 W, warmwhite

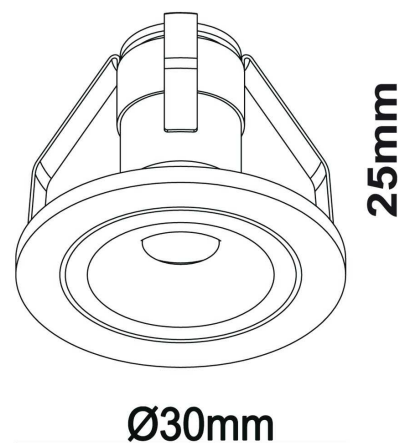


Light Direction

| | |
|----------------------------|-------------|
| Rotating and tilting range | fixed |
| Angle of inclination | |
| Radiation direction | |
| Reflector / lense | symmetrisch |

Dimensions & Weight

| | |
|----------------|-------|
| Length | |
| Width | |
| Height | 25 mm |
| Diameter | 30 mm |
| Mounting Depth | 30 mm |
| Product Weight | 52 g |



Cut-out dimensions

| | |
|----------|-------|
| Length | |
| Width | |
| Diameter | 10 mm |



Article no.: 565172

Built in ceiling lamp, Punto Lumi, white, 3,1-3,9V DC, 1,00 W, warmwhite



Absolute maximum ratings

The LED will get damaged and the lifetime will decrease when you overrun absolute maximum ratings.

| | |
|----------------------------|---------------|
| Working temperature | -5°C - +40°C |
| Storage temperature | -10°C - +60°C |
| IP - Code | IP 44 |




General product data

Environmental Characteristics

| | |
|---------------------------|-------------|
| Energy label | A+ |
| Energy consumption | 1 kWh/1000h |

Lifespan

| | |
|--|---------|
| Lamp life time | 30000 h |
| Luminous flux (end of lifetime) | 0,70 |
| Number of switching cycles | 100000 |

| | |
|---|--|
| IP 44 | Protection against penetration of foreign objects > 1 mm. Protection against penetration of splashing water. |
|  | Lightings of Protection Class III Luminaire in which protection against electric shock relies on supply at safety extra-low voltage (SELV) and in which voltages higher than those of SELV are not generated. |
|  | Because of the complex manufacturing process of the LED the above shown data are just a statistical size, which is not forced to be the realistic data of every LED. |
|  | The light source of this luminaire may only be replaced by the manufacturer or by a service technician appointed by him or by a comparable qualified person |