



Artikel Nr.: 348071

Wand- / Deckenleuchte, Mensae eckig, Dunkelgrau, 220-240V AC/50-60Hz, 18,00 W, Warmweiß

Technische Daten

Charakteristik

Material	Aluminium Druckguss
Farbe	Dunkelgrau
Optik	
im Lieferumfang	2x Schrauben 2x Dübel 2x Dichtungen 1x Innensechskantschlüssel



Elektrische Daten

Leistung / Leistungsaufnahme	18,00 W / 20,00 W
Eingangsspannung	220-240V AC/50-60Hz
Eingangsstrom	
Fassung / Sockel	
Anzahl Sockel	
Netzgerät	inkl. LED-Netzgerät
Ansteuerung	Bewegungsmelder
Anschlussmöglichkeit	Klemme
Schutzklasse I, II, III	I

Lichttechnische Eigenschaften

Leuchtmittel	LED-Modul fest
Lichtfarbe	Warmweiß
Farbtemperatur	3000 K
Lichtstrom	1240 lm
Abstrahlwinkel	115°
LED Typ	SMD
LED Anzahl	96
Strahlungsverteilung	583 nm



Artikel Nr.: 348071

Wand- / Deckenleuchte, Mensae eckig, Dunkelgrau, 220-240V AC/50-60Hz, 18,00 W, Warmweiß

Lichtrichtung

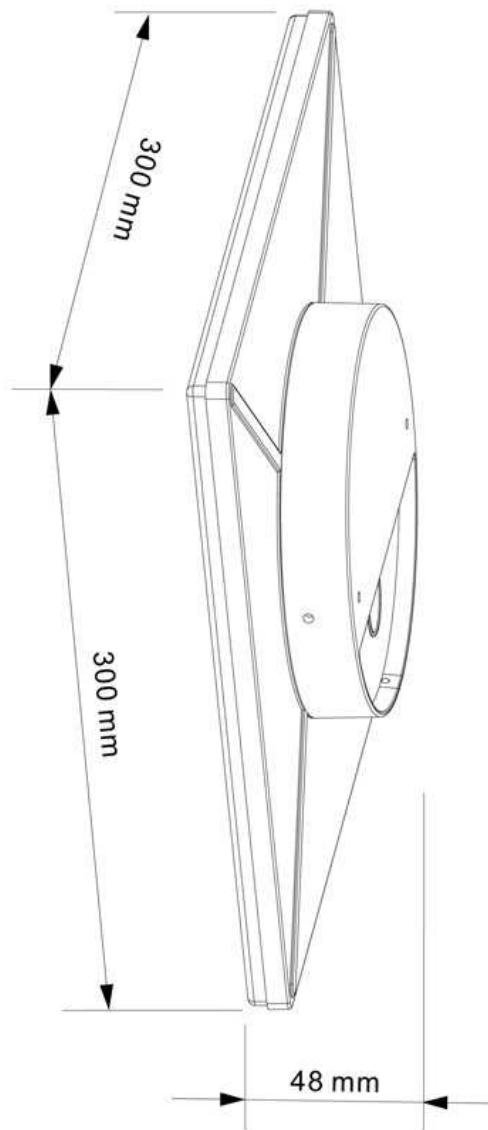
Dreh- und Schwenkbereich	feststehend
Neigungswinkel	
Abstrahlverhalten	
Reflektor / Linse	

Abmessungen und Gewicht

Länge	300 mm
Breite	300 mm
Höhe	48 mm
Durchmesser	
Deckenabhängung	
Gewicht	2230 g

Sockelmaß

Länge	
Breite	
Höhe	28 mm
Durchmesser	170 mm





Artikel Nr.: 348071

Wand- / Deckenleuchte, Mensae eckig, Dunkelgrau, 220-240V AC/50-60Hz, 18,00 W, Warmweiß

Grenzwerte

Die Überschreitung der Grenzwerte und Betriebsspannung führt zu einer starken Verkürzung der Lebensdauer sowie Zerstörung der LED Module.

Betriebstemperatur	-5°C - +40°C
Lagertemperatur	-10°C - +60°C
IP - Schutzart	IP 54

Allgemeine Eigenschaften

Umwelteigenschaften

Energieeffizienzklasse	A
Energieverbrauch	22 kWh/1000h

Lebensdauer

Lebensdauer	30000 h
Lichtstrom Ende Lebensdauer	0,70
Schaltzyklen	100000

IP 54 Schutz gegen das Eindringen von Staub. (Staubschutz) Geschützt gegen Spritzwasser.



Leuchte der Schutzklasse I bei der der Schutz gegen elektrischen Schlag nicht allein auf der Basisisolierung beruht, sondern die eine zusätzliche Sicherheitsvorkehrung derart enthält, dass berührbare leitfähige Teile mit Mitteln zum Anschluss an den Schutzleiter der festen Installation ausgerüstet sind, so dass im Fehlerfall der Basisisolierung berührbare leitfähige Teile nicht aktiv werden können.



Aufgrund des komplexen Herstellungsprozesses von LED stellen die angegebenen Werte nur rein statistische Größen dar und müssen nicht zwingend den tatsächlichen Parametern jedes einzelnen LED-Moduls entsprechen, sondern können von den typischen Werten abweichen.



Die Lichtquelle dieser Leuchte darf nur vom Hersteller oder einem von ihm beauftragten Servicetechniker oder einer vergleichbar qualifizierten Person ersetzt werden



Article no.: 348071

Wall- / Ceiling lamp, Mensae square, dark gray, 220-240V AC/50-60Hz, 18,00 W, warmwhite

Technical Data

General Characteristics

Material	aluminum die casting
Colour	dark gray
Optics	
included in delivery	2x screws, 2x dowels 2x seals 1x hexagon socket wrench



Electrical Characteristics

Power / power consumption	18,00 W / 20,00 W
Input voltage	220-240V AC/50-60Hz
Input current	
Base (standard designation)	
Number of bases	
Power supply unit	incl. LED-power supply unit
Electronically reversible	motion sensor
Connection possibility	clamp
Protection class I, II, III	I

Light Technical Data

Bulb	LED-module fixed
Colour Designation	warmwhite
Colour temperature	3000 K
Luminous flux	1240 lm
Beam angle	115°
LED type	SMD
LED quantity	96
Spectral power distribution	583 nm





Article no.: 348071

Wall- / Ceiling lamp, Mensae square, dark gray, 220-240V AC/50-60Hz, 18,00 W, warmwhite

Light Direction

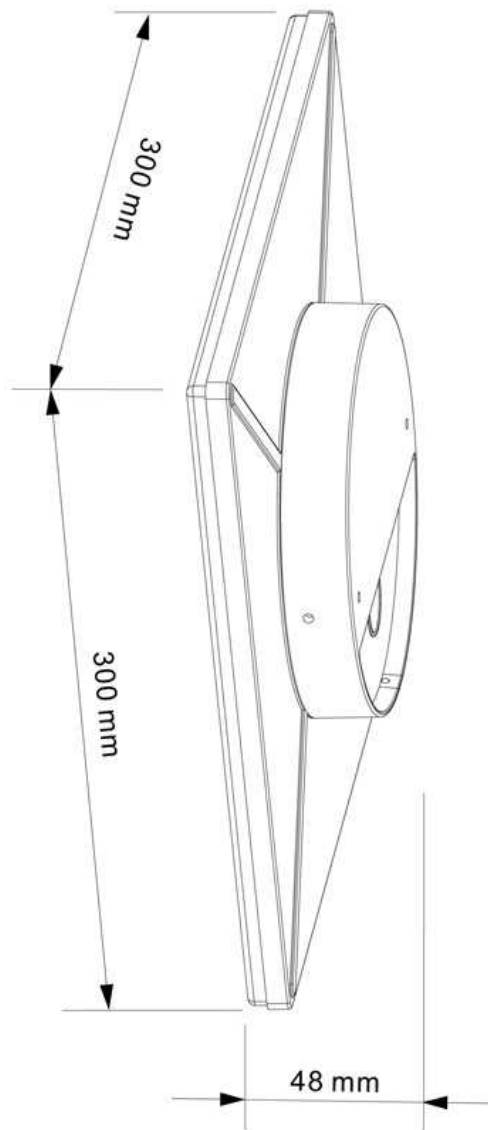
Rotating and tilting range	fixed
Angle of inclination	
Radiation direction	
Reflector / lense	

Dimensions & Weight

Length	300 mm
Width	300 mm
Height	48 mm
Diameter	
Suspensions from ceiling	
Product Weight	2230 g

Base dimensions

Length	
Width	
Height	28 mm
Diameter	170 mm





Article no.: 348071

Wall- / Ceiling lamp, Mensae square, dark gray, 220-240V AC/50-60Hz, 18,00 W, warmwhite

Absolute maximum ratings

The LED will get damaged and the lifetime will decrease when you overrun absolute maximum ratings.

Working temperature	-5°C - +40°C
Storage temperature	-10°C - +60°C
IP - Code	IP 54




General product data

Environmental Characteristics

Energy label	A
Energy consumption	22 kWh/1000h

Lifespan

Lamp life time	30000 h
Luminous flux (end of lifetime)	0,70
Number of switching cycles	100000

IP 54	Protection against penetration of dust. (dust protected) Protection against penetration of splashing water.
	Lightings of Protection Class I in which the protection against electric shock is not based solely on isolation, but an additional safety measure contains such a way that accessible conductive parts are equipped with means for connection to the protective conductor of the fixed installation, so that in case of failure of the basic insulation exposed conductive parts cannot be active.
	Because of the complex manufacturing process of the LED the above shown data are just a statistical size, which is not forced to be the realistic data of every LED.
	The light source of this luminaire may only be replaced by the manufacturer or by a service technician appointed by him or by a comparable qualified person