

Artikel Nr.: 348052

Deckenaufbauleuchte, Helen II 3 colour, Weiß, 220-240V AC/50-60Hz, 19,00 W, Warmweiß + Neutralweiß + Kaltweiß



Technische Daten

Charakteristik

Material	Kunststoff
Farbe	Weiß
Optik	
im Lieferumfang	2x Schrauben mit Dübel Farbtemperatur über Dip-Schalter wählbar

Elektrische Daten

Leistung / Leistungsaufnahme	19,00 W / 20,00 W
Eingangsspannung	220-240V AC/50-60Hz
Eingangsstrom	
Fassung / Sockel	
Anzahl Sockel	
Netzgerät	inkl. LED-Netzgerät
Ansteuerung	nicht dimmbar
Anschlussmöglichkeit	Klemme
Schutzklasse I, II, III	II

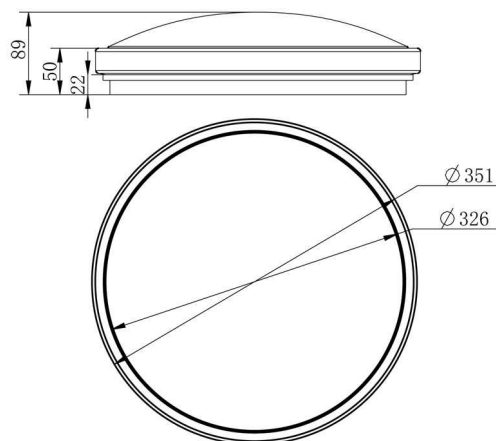
Lichttechnische Eigenschaften

Leuchtmittel	LED-Modul fest
Lichtfarbe	Warmweiß + Neutralweiß + Kaltweiß
Farbtemperatur	3000/4100/5500 K
Lichtstrom	1600-1800 lm
Abstrahlwinkel	115°
LED Typ	SMD
LED Anzahl	120
Strahlungsverteilung	



Artikel Nr.: 348052

Deckenaufbauleuchte, Helen II 3 colour, Weiß, 220-240V AC/50-60Hz, 19,00 W, Warmweiß + Neutralweiß + Kaltweiß



Lichtrichtung

Dreh- und Schwenkbereich	feststehend
Neigungswinkel	
Abstrahlverhalten	
Reflektor / Linse	

Abmessungen und Gewicht

Länge	
Breite	
Höhe	89 mm
Durchmesser	351 mm
Deckenabhängung	
Gewicht	919 g

Sockelmaß

Länge	
Breite	
Höhe	22 mm
Durchmesser	326 mm



Artikel Nr.: 348052

Deckenaufbauleuchte, Helen II 3 colour, Weiß, 220-240V AC/50-60Hz, 19,00 W, Warmweiß + Neutralweiß + Kaltweiß



Grenzwerte

Die Überschreitung der Grenzwerte und Betriebsspannung führt zu einer starken Verkürzung der Lebensdauer sowie Zerstörung der LED Module.

Betriebstemperatur	-20°C - +40°C
Lagertemperatur	-20°C - +50°C
IP - Schutzart	IP 54

Allgemeine Eigenschaften

Umwelteigenschaften

Energieeffizienzklasse	A
Energieverbrauch	20 kWh/1000h

Lebensdauer

Lebensdauer	30000 h
Lichtstrom Ende Lebensdauer	0,70
Schaltzyklen	15000

IP 54 Schutz gegen das Eindringen von Staub. (Staubschutz) Geschützt gegen Spritzwasser.



Leuchte der Schutzklasse II bei der der Schutz gegen elektrischen Schlag nicht allein auf der Basisisolierung beruht, sondern zusätzliche Sicherheitsvorkehrungen wie zusätzliche oder verstärkte Isolierung vorgesehen sind. Es sind weder Vorkehrungen für den Anschluss eines Schutzleiters vorhanden, noch beruht der Schutz auf den Einrichtungsbedingungen.



Aufgrund des komplexen Herstellungsprozesses von LED stellen die angegebenen Werte nur rein statistische Größen dar und müssen nicht zwingend den tatsächlichen Parametern jedes einzelnen LED-Moduls entsprechen, sondern können von den typischen Werten abweichen.



Die Lichtquelle dieser Leuchte darf nur vom Hersteller oder einem von ihm beauftragten Servicetechniker oder einer vergleichbar qualifizierten Person ersetzt werden

Article no.: 348052

Surface mounted ceiling lamp, Helen II 3 colour, white, 220-240V AC/50-60Hz, 19,00 W, warm white + neutral white + coldwhite



Technical Data

General Characteristics

Material	plastic
Colour	white
Optics	
included in delivery	2x screws with dowels lightcolor selectable dip-switch

Electrical Characteristics

Power / power consumption	19,00 W / 20,00 W
Input voltage	220-240V AC/50-60Hz
Input current	
Base (standard designation)	
Number of bases	
Power supply unit	incl. LED-power supply unit
Electronically reversible	not dimmable
Connection possibility	clamp
Protection class I, II, III	II

Light Technical Data

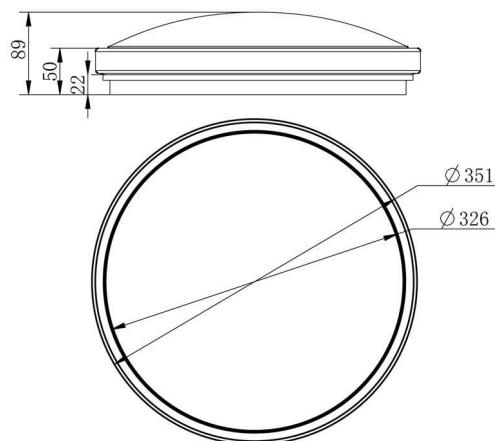
Bulb	LED-module fixed
Colour Designation	warm white + neutral white + coldwhite
Colour temperature	3000/4100/5500 K
Luminous flux	1600-1800 lm
Beam angle	115°
LED type	SMD
LED quantity	120
Spectral power distribution	





Article no.: 348052

Surface mounted ceiling lamp, Helen II 3 colour, white, 220-240V AC/50-60Hz, 19,00 W, warm white + neutral white + coldwhite



Light Direction

Rotating and tilting range	
Angle of inclination	
Radiation direction	
Reflector / lense	

Dimensions & Weight

Length	
Width	
Height	89 mm
Diameter	351 mm
Suspensions from ceiling	
Product Weight	919 g

Base dimensions

Length	
Width	
Height	22 mm
Diameter	326 mm



Article no.: 348052

Surface mounted ceiling lamp, Helen II 3 colour, white, 220-240V AC/50-60Hz, 19,00 W, warm white + neutral white + coldwhite



Absolute maximum ratings

The LED will get damaged and the lifetime will decrease when you overrun absolute maximum ratings.

Working temperature	-20°C - +40°C
Storage temperature	-20°C - +50°C
IP - Code	IP 54

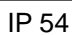



General product data

Environmental Characteristics

Energy label	A
Energy consumption	20 kWh/1000h

Lifespan

Lamp life time	30000 h
Luminous flux (end of lifetime)	0,70
Number of switching cycles	15000

	IP 54 Protection against penetration of dust. (dust protected) Protection against penetration of splashing water.
	Lightings of Protection Class II in which the protection against electric shock is not based solely on the insulation, but additional safety precautions such as additional or reinforced insulation are provided. There are no provisions for the connection of an equipment grounding conductor exists, yet underlying the protection of the facility conditions.
	Because of the complex manufacturing process of the LED the above shown data are just a statistical size, which is not forced to be the realistic data of every LED.
	The light source of this luminaire may only be replaced by the manufacturer or by a service technician appointed by him or by a comparable qualified person