

Artikel Nr.: 348045

Deckenaufbauleuchte, Ceti, Weiß-matt, 220-240V AC/50-60Hz, 9,20 W, Warmweiß



Technische Daten

Charakteristik

Material	Aluminium Druckguss
Farbe	Weiß-matt
Optik	
im Lieferumfang	2x Schrauben, 2x Dübel, 1x Innensechskantschl

Elektrische Daten

Leistung / Leistungsaufnahme	9,20 W / 11,00 W
Eingangsspannung	220-240V AC/50-60Hz
Eingangsstrom	
Fassung / Sockel	
Anzahl Sockel	
Netzgerät	inkl. LED-Netzgerät
Ansteuerung	Phasenanschnitt oder Phasenabschnitt
Anschlussmöglichkeit	Klemme
Schutzklasse I, II, III	I

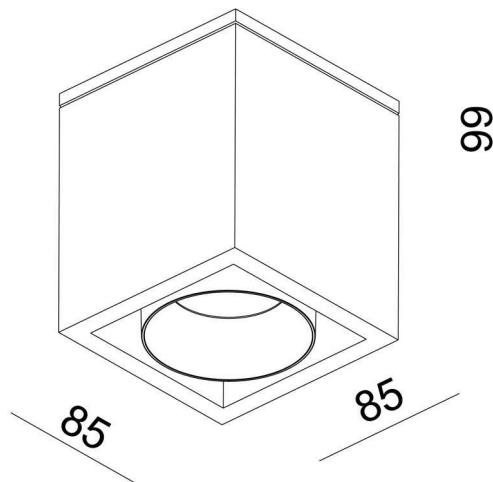
Lichttechnische Eigenschaften

Leuchtmittel	LED-Modul fest
Lichtfarbe	Warmweiß
Farbtemperatur	3000 K
Lichtstrom	730 lm
Abstrahlwinkel	35°
LED Typ	COB
LED Anzahl	1
Strahlungsverteilung	582 nm



Artikel Nr.: 348045

Deckenaufbauleuchte, Ceti, Weiß-matt, 220-240V AC/50-60Hz, 9,20 W, Warmweiß



Lichtrichtung

Dreh- und Schwenkbereich	feststehend
Neigungswinkel	
Abstrahlverhalten	
Reflektor / Linse	symmetrisch

Abmessungen und Gewicht

Länge	85 mm
Breite	85 mm
Höhe	99 mm
Durchmesser	
Deckenabhängung	
Gewicht	700 g

Sockelmaß

Länge	85 mm
Breite	85 mm
Höhe	
Durchmesser	



Artikel Nr.: 348045

Deckenaufbauleuchte, Ceti, Weiß-matt, 220-240V AC/50-60Hz, 9,20 W, Warmweiß



Grenzwerte

Die Überschreitung der Grenzwerte und Betriebsspannung führt zu einer starken Verkürzung der Lebensdauer sowie Zerstörung der LED Module.

Betriebstemperatur	-20°C - +40°C
Lagertemperatur	-10°C - +60°C
IP - Schutzart	IP 44

Allgemeine Eigenschaften

Umwelteigenschaften

Energieeffizienzklasse	A
Energieverbrauch	11 kWh/1000h

Lebensdauer

Lebensdauer	30000 h
Lichtstrom Ende Lebensdauer	0,70
Schaltzyklen	15000

IP 44 Schutz gegen das Eindringen von Fremdkörper > 1 mm. Geschützt gegen Spritzwasser.



Leuchte der Schutzklasse I bei der der Schutz gegen elektrischen Schlag nicht allein auf der Basisisolierung beruht, sondern die eine zusätzliche Sicherheitsvorkehrung derart enthält, dass berührbare leitfähige Teile mit Mitteln zum Anschluss an den Schutzleiter der festen Installation ausgerüstet sind, so dass im Fehlerfall der Basisisolierung berührbare leitfähige Teile nicht aktiv werden können.



Aufgrund des komplexen Herstellungsprozesses von LED stellen die angegebenen Werte nur rein statistische Größen dar und müssen nicht zwingend den tatsächlichen Parametern jedes einzelnen LED-Moduls entsprechen, sondern können von den typischen Werten abweichen.



Die Lichtquelle dieser Leuchte darf nur vom Hersteller oder einem von ihm beauftragten Servicetechniker oder einer vergleichbar qualifizierten Person ersetzt werden

Article no.: 348045

Surface mounted ceiling lamp, Ceti, matt white, 220-240V AC/50-60Hz, 9,20 W, warmwhite


Technical Data
General Characteristics

Material	aluminum die casting
Colour	matt white
Optics	
included in delivery	2x screws, 2x dowels, 1x hexagon socket wren

Electrical Characteristics

Power / power consumption	9,20 W / 11,00 W
Input voltage	220-240V AC/50-60Hz
Input current	
Base (standard designation)	
Number of bases	
Power supply unit	incl. LED-power supply unit
Electronically reversible	leading edge or trailing edge
Connection possibility	clamp
Protection class I, II, III	I

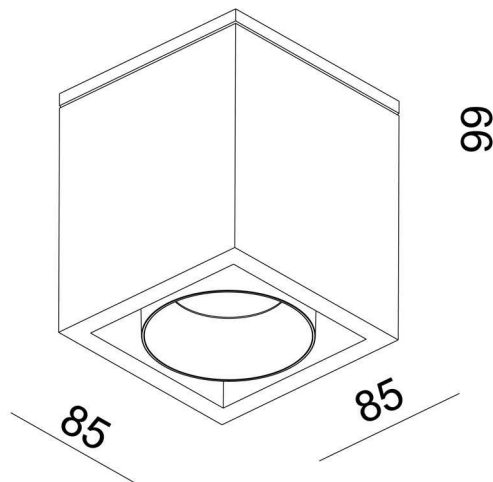
Light Technical Data

Bulb	LED-module fixed
Colour Designation	warmwhite
Colour temperature	3000 K
Luminous flux	730 lm
Beam angle	35°
LED type	COB
LED quantity	1
Spectral power distribution	582 nm



Article no.: 348045

Surface mounted ceiling lamp, Ceti, matt white, 220-240V AC/50-60Hz, 9,20 W, warmwhite



Light Direction

Rotating and tilting range	fixed
Angle of inclination	
Radiation direction	
Reflector / lense	symmetrisch

Dimensions & Weight

Length	85 mm
Width	85 mm
Height	99 mm
Diameter	
Suspensions from ceiling	
Product Weight	700 g

Base dimensions

Length	85 mm
Width	85 mm
Height	
Diameter	



Article no.: 348045

Surface mounted ceiling lamp, Ceti, matt white, 220-240V AC/50-60Hz, 9,20 W, warmwhite



Absolute maximum ratings

The LED will get damaged and the lifetime will decrease when you overrun absolute maximum ratings.

Working temperature	-20°C - +40°C
Storage temperature	-10°C - +60°C
IP - Code	IP 44




General product data

Environmental Characteristics

Energy label	A
Energy consumption	11 kWh/1000h

Lifespan

Lamp life time	30000 h
Luminous flux (end of lifetime)	0,70
Number of switching cycles	15000

IP 44	Protection against penetration of foreign objects > 1 mm. Protection against penetration of splashing water.
	Lightings of Protection Class I in which the protection against electric shock is not based solely on isolation, but an additional safety measure contains such a way that accessible conductive parts are equipped with means for connection to the protective conductor of the fixed installation, so that in case of failure of the basic insulation exposed conductive parts cannot be active.
	Because of the complex manufacturing process of the LED the above shown data are just a statistical size, which is not forced to be the realistic data of every LED.
	The light source of this luminaire may only be replaced by the manufacturer or by a service technician appointed by him or by a comparable qualified person