

Artikel Nr.: 348030

Deckenaufbauleuchte, Bengala LED, Schwarz, 220-240V AC/50-60Hz, 9,20 W, Warmw



Technische Daten

Charakteristik

Material	Aluminium Druckguß
Farbe	Schwarz
Optik	
im Lieferumfang	

Elektrische Daten

Leistung / Leistungsaufnahme	9,20 W / 11,20 W
Eingangsspannung	220-240V AC/50-60Hz
Eingangsstrom	
Fassung / Sockel	
Anzahl Sockel	
Netzgerät	inkl. LED-Netzgerät
Ansteuerung	Phasenanschnitt oder Phasenabschnitt
Anschlussmöglichkeit	Klemme
Schutzklasse I, II, III	I

Lichttechnische Eigenschaften

Leuchtmittel	LED-Modul fest
Lichtfarbe	Warmweiß
Farbtemperatur	3000 K
Lichtstrom	886 lm
Abstrahlwinkel	48°
LED Typ	COB
LED Anzahl	1
Strahlungsverteilung	582 nm



Artikel Nr.: 348030

Deckenaufbauleuchte, Bengala LED, Schwarz, 220-240V AC/50-60Hz, 9,20 W, Warmw

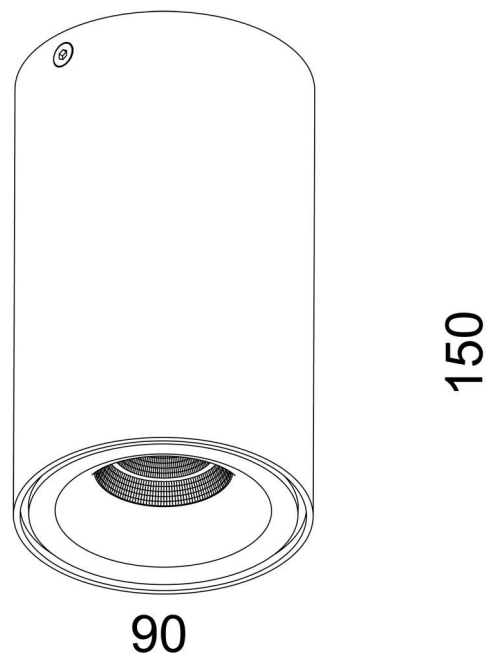


Lichtrichtung

Dreh- und Schwenkbereich	feststehend
Neigungswinkel	00 °
Abstrahlverhalten	
Reflektor / Linse	symmetrisch

Abmessungen und Gewicht

Länge	150 mm
Breite	
Höhe	
Durchmesser	90 mm
Deckenabhängung	
Gewicht	780 g



Sockelmaß

Länge	
Breite	
Höhe	
Durchmesser	85 mm



Artikel Nr.: 348030

Deckenaufbauleuchte, Bengala LED, Schwarz, 220-240V AC/50-60Hz, 9,20 W, Warmw



Grenzwerte

Die Überschreitung der Grenzwerte und Betriebsspannung führt zu einer starken Verkürzung der Lebensdauer sowie Zerstörung der LED Module.

Betriebstemperatur	-5°C - +40°C
Lagertemperatur	-10°C - +40°C
IP - Schutzart	IP 20

Allgemeine Eigenschaften

Umwelteigenschaften

Energieeffizienzklasse	A
Energieverbrauch	12 kWh/1000h

Lebensdauer

Lebensdauer	35000 h
Lichtstrom Ende Lebensdauer	0,7
Schaltzyklen	15000

IP 20 Schutz gegen das Eindringen von Fremdkörper > 50 mm. Kein Schutz gegen das Eindringen von Wasser.



Leuchte der Schutzklasse I bei der der Schutz gegen elektrischen Schlag nicht allein auf der Basisisolierung beruht, sondern die eine zusätzliche Sicherheitsvorkehrung derart enthält, dass berührbare leitfähige Teile mit Mitteln zum Anschluss an den Schutzleiter der festen Installation ausgerüstet sind, so dass im Fehlerfall der Basisisolierung berührbare leitfähige Teile nicht aktiv werden können.



Aufgrund des komplexen Herstellungsprozesses von LED stellen die angegebenen Werte nur rein statistische Größen dar und müssen nicht zwingend den tatsächlichen Parametern jedes einzelnen LED-Moduls entsprechen, sondern können von den typischen Werten abweichen.

Article no.: 348030

Surface mounted ceiling lamp, Bengala LED, black, 220-240V AC/50-60Hz, 9,20 W, warmwhite



Technical Data

General Characteristics

Material	aluminum die casting
Colour	black
Optics	
included in delivery	

Electrical Characteristics

Power / power consumption	9,20 W / 11,20 W
Input voltage	220-240V AC/50-60Hz
Input current	
Base (standard designation)	
Number of bases	
Power supply unit	incl. LED-power supply unit
Electronically reversible	leading edge or trailing edge
Connection possibility	clamp
Protection class I, II, III	I

Light Technical Data

Bulb	LED-module fixed
Colour Designation	warmwhite
Colour temperature	3000 K
Luminous flux	886 lm
Beam angle	48°
LED type	COB
LED quantity	1
Spectral power distribution	582 nm



Article no.: 348030

Surface mounted ceiling lamp, Bengala LED, black, 220-240V AC/50-60Hz, 9,20 W, warmwhite



Light Direction

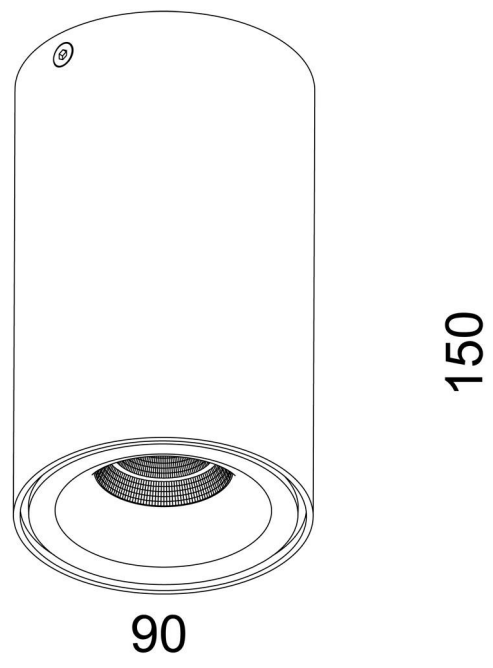
Rotating and tilting range	fixed
Angle of inclination	00 °
Radiation direction	
Reflector / lense	symmetrisch

Dimensions & Weight

Length	150 mm
Width	
Height	
Diameter	90 mm
Suspensions from ceiling	
Product Weight	780 g

Base dimensions

Length	
Width	
Height	
Diameter	85 mm





Article no.: 348030

Surface mounted ceiling lamp, Bengala LED, black, 220-240V AC/50-60Hz, 9,20 W, warmwhite



Absolute maximum ratings

The LED will get damaged and the lifetime will decrease when you overrun absolute maximum ratings.

Working temperature	-5°C - +40°C
Storage temperature	-10°C - +40°C
IP - Code	IP 20



General product data

Environmental Characteristics

Energy label	A
Energy consumption	12 kWh/1000h

Lifespan

Lamp life time	35000 h
Luminous flux (end of lifetime)	0,7
Number of switching cycles	15000

IP 20	Protection against penetration of foreign objects > 50 mm. No protection against penetration of water.
	Lightings of Protection Class I in which the protection against electric shock is not based solely on isolation, but an additional safety measure contains such a way that accessible conductive parts are equipped with means for connection to the protective conductor of the fixed installation, so that in case of failure of the basic insulation exposed conductive parts cannot be active.
	Because of the complex manufacturing process of the LED the above shown data are just a statistical size, which is not forced to be the realistic data of every LED.