

Artikel Nr.: 110000

Deckeneinbauring, Weiß, 12V AC/DC, 1x max 35,00 W



Technische Daten

Charakteristik

Material	Aluminium Druckguss
Farbe	Weiß
Optik	
im Lieferumfang	



Elektrische Daten

Leistung	1x max 35,00 W
Eingangsspannung	12V AC/DC
Eingangsstrom	
Fassung / Sockel	GU5.3 / MR16
Anzahl Sockel	1
Netzgerät	exkl. Trafo
Ansteuerung	dimmbar über optionales Leuchtmittel
Anschlussmöglichkeit	offene Kabel
Schutzklasse I, II, III	III





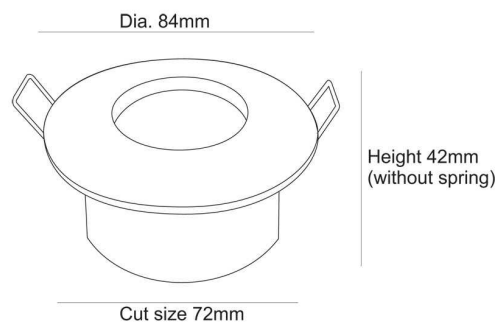
Artikel Nr.: 110000

Deckeneinbauring, Weiß, 12V AC/DC, 1x max 35,00 W



Lichtrichtung

Dreh- und Schwenkbereich	feststehend
Neigungswinkel	0°
Abstrahlverhalten	
Reflektor / Linse	symmetrisch



Abmessungen und Gewicht

Länge	
Breite	
Höhe	42 mm
Durchmesser	84 mm
Einbautiefe	85 mm
Gewicht	182 g

Ausschnittsmaß

Länge	
Breite	
Durchmesser	72 mm




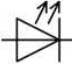
Artikel Nr.: 110000

Deckeneinbauring, Weiß, 12V AC/DC, 1x max 35,00 W



Grenzwerte

Betriebstemperatur	-5°C - +40°C
Lagertemperatur	
IP - Schutzart	IP 65

EEL	Die Leuchte ist geeignet für Leuchtmittel der Energieeffizienzklassen A++ bis E
IP 65	Schutz gegen das Eindringen von Staub. (Staubdicht) Geschützt gegen Strahlwasser.
	Leuchte der Schutzklasse III Leuchte, bei der der Schutz gegen elektrischen Schlag auf der Anwendung der Schutzkleinspannung (SELV) beruht und in der Spannungen höher als SELV nicht erzeugt werden.
	Aufgrund des komplexen Herstellungsprozesses von LED stellen die angegebenen Werte nur rein statistische Größen dar und müssen nicht zwingend den tatsächlichen Parametern jedes einzelnen LED-Moduls entsprechen, sondern können von den typischen Werten abweichen.

Article no.: 110000

Built in ceiling lamp, white, 12V AC/DC, 1x max 35,00 W



Technical Data

General Characteristics

Material	aluminum die casting
Colour	white
Optics	
included in delivery	



Electrical Characteristics

Power	1x max 35,00 W
input voltage	12V AC/DC
input current	
Base (standard designation)	GU5.3 / MR16
Number of bases	1
Power supply unit	excl. transformer
Electronically reversible	dimnable via optional bulb
Connection possibility	wire with open ends
Protection class I, II, III	III



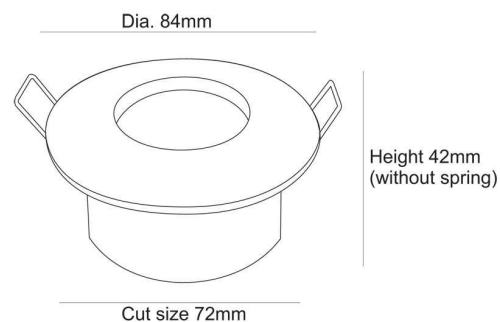
Article no.: 110000

Built in ceiling lamp, white, 12V AC/DC, 1x max 35,00 W



Light Direction

Rotating and tilting range	fixed
Angle of inclination	0°
Radiation direction	
Reflector / lense	symmetrisch



Dimensions & Weight

Length	
Width	
Height	42 mm
Diameter	84 mm
Mounting Depth	85 mm
Product Weight	182 g

Cut-out dimensions

Length	
Width	
Diameter	72 mm





Article no.: 110000

Built in ceiling lamp, white, 12V AC/DC, 1x max 35,00 W



Absolute maximum ratings

Working temperature	-5°C - +40°C
Storage temperature	
IP - Code	IP 65

EEL	The luminaire is suitable for lamps of energy efficiency classes A++ to E.
IP 65	Protection against penetration of dust. (complete dust protection) Protection against penetration of water jets.
	Lightings of Protection Class III Luminaire in which protection against electric shock relies on supply at safety extra-low voltage (SELV) and in which voltages higher than those of SELV are not generated.
	Because of the complex manufacturing process of the LED the above shown data are just a statistical size, which is not forced to be the realistic data of every LED.